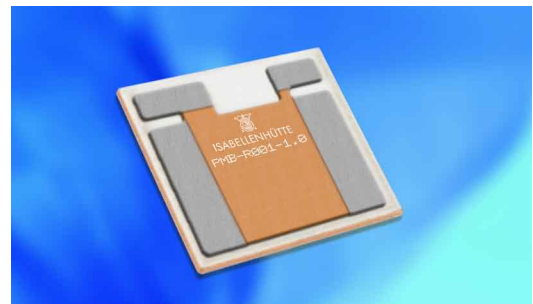


ISA-PLAN® - SMD Präzisionswiderstände / SMD precision resistors

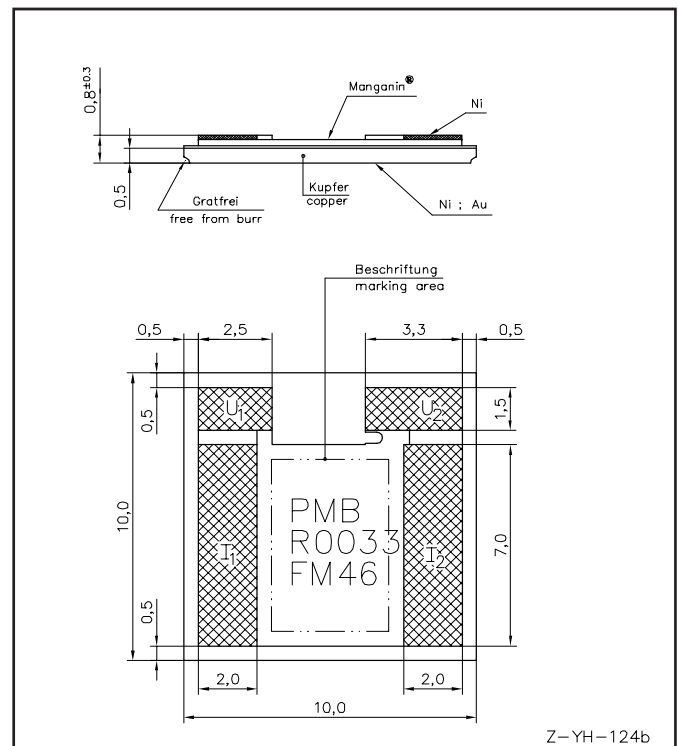
TECHNISCHE DATEN / TECHNICAL DATA		
Widerstandswerte (mOhm) <i>E6 zusätzlich Werte 2 und 5 abweichende Werte auf Anfrage</i>	Resistance values (mOhm) <i>E6 additional Values of 2 and 5 other values on request</i>	PMB-B: 1 mOhm - 10 mOhm PMB-C: 12 mOhm - 220 mOhm PMB-A: 230 mOhm - 20 Ohm
Toleranz	Tolerance	PMB-B u. C: 1 %, 2 %, PMB-A: 5 %
Temperaturkoeffizient(MANGANIN®)	Temperature coefficient (tcr)	< 30 ppm/K (20 °C to 60 °C)
Temperaturbereich	Applicable temperature range	-55 °C to +170 °C
Belastbarkeit	Load capacity	20 W
Innerer Wärmewiderstand (R _{thi})	Internal heat resistance (R _{thi})	< 2,5 K/W (PMB-B)
Isolationsspannung	Dielectric withstanding voltage	100 VAC
Induktivität	Inductance	< 10 nH (PMB-B)
Stabilität (Nennlast) Abweichung T _K = Kontaktstellentemperatur Stability (nominal load) deviation T _K = Terminal temperature		< 0.5 % nach/after 2000 h (T _K = 105 °C) < 1 % nach/after 2000 h (T _K = 120 °C)

MERKMALE / FEATURES

- 20 Watt Dauerleistung
- 20 Watt permanent power
- Dauerströme bis 140 A (1 mOhm)
- Constant current up to 140 Amps (1 mOhm)
- Vier-Leiter Messwiderstand
- Resistor with Kelvin connection
- Vergoldete oder vernickelte Bondflächen
- Au-plated or Ni-plated bond pads
- Bauteilrückseite vergoldet
- Reverse side covered with gold flash
- Geeignet für Löttemperaturen bis 280 °C / 30 sek
oder 250 °C / 5 min (Kupferseite auf Substrat)
- Max. solder temperature up to 280 °C / 30 sec
or 250 °C / 5 min
- Bauteilmontage: Reflow löten auf Substrat
- Mounting: reflow soldering on substrate



Bauform/Size 3939



PMB-B (Wertebereich/resistance range: 1 - 10 mOhm)

Erklärung/Explanation

J: Toleranz/Tolerance 5% (gemäß/acc. IEC 62)

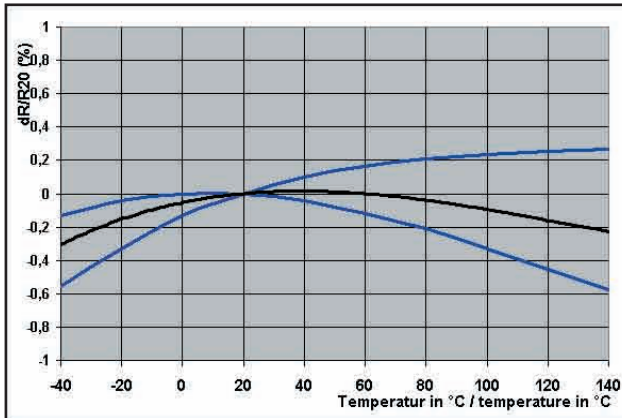
F: Toleranz/Tolerance 1% (gemäß/acc. IEC 62)

M46: date code M = 2000 46 = Kalenderwoche / week

APPLIKATIONEN / APPLICATION

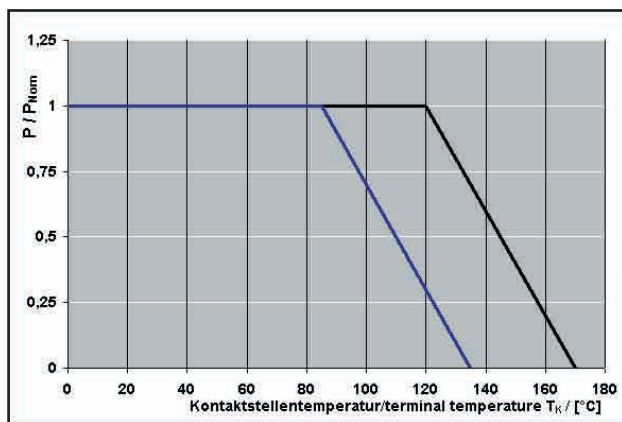
- Messwiderstand für Leistungshybride
- Current sensor for power hybrid applications
- Frequenzumrichter
- Frequency converters
- Leistungsmodule
- Power modules

TK, Lastminderung und Langzeitstabilität / TCR, power derating and long term stability



Temperaturabhängigkeit des elektrischen Widerstandes von MANGANIN®-Widerständen
 Temperature dependence of the electrical resistance of MANGANIN®-resistors

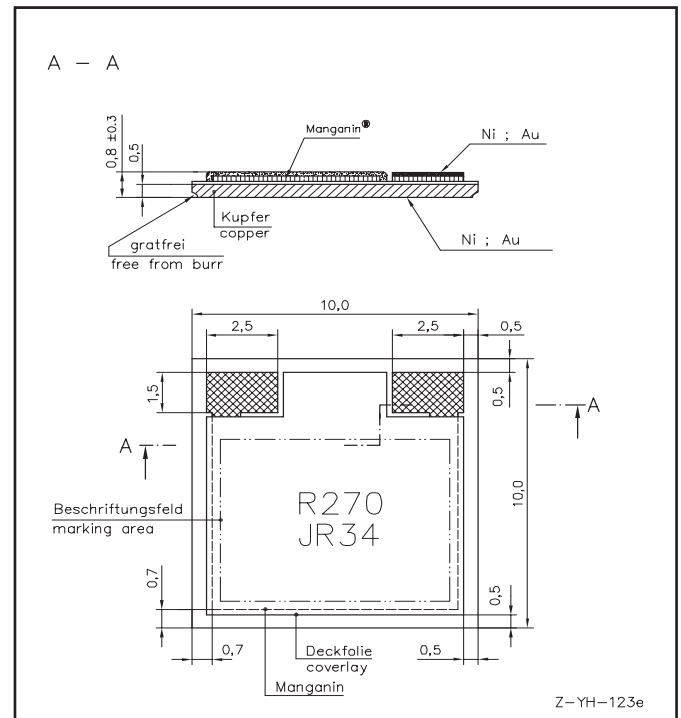
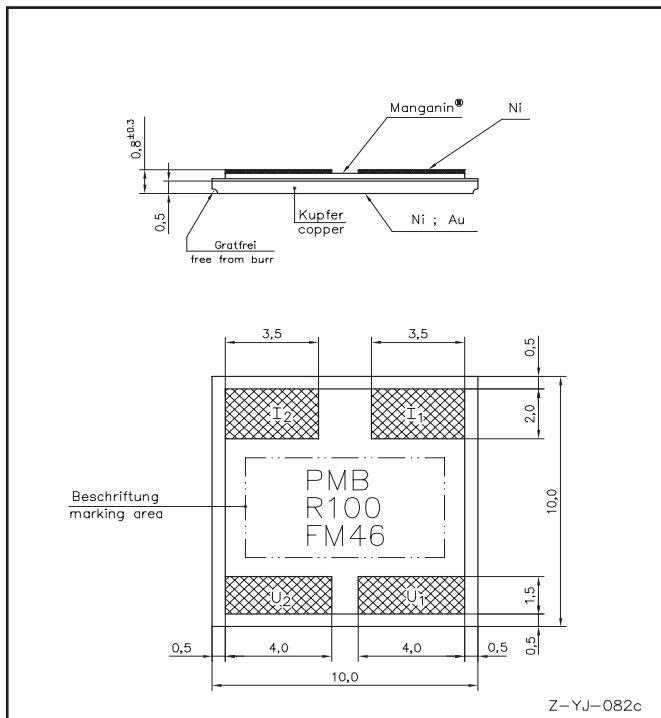
- Grenzkurve
Limiting curve
- Typische Temperaturabhängigkeit eines PMB Widerstandes
Typical temperature dependence of a PMB resistor
- Grenzkurve
Limiting curve



Lastminderungskurve
 Power derating curve

- Stabilität/Stability < 1 %
- Verbesserte Stabilität/Improved stability < 0.5 %

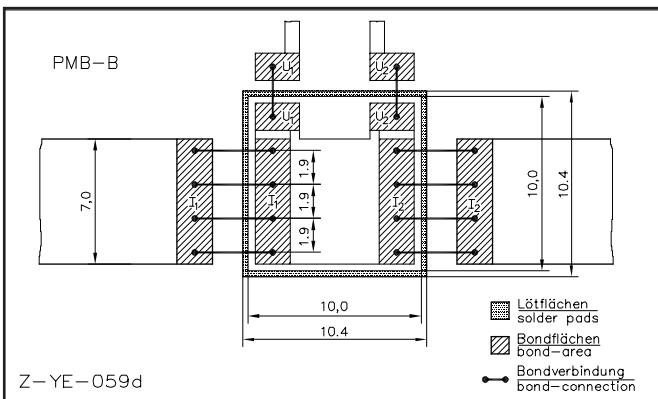
Layout Typ A und C / Layout Type A and C



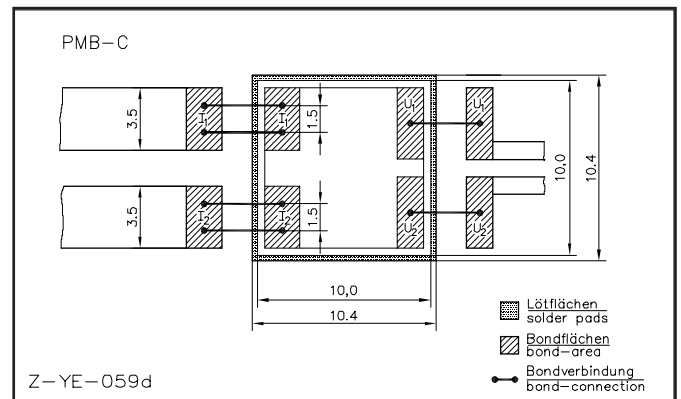
PMB-C (Wertebereich/resistance range: 12 - 220 mOhm)

PMB-A (Wertebereich/resistance range: 230 mOhm - 20 Ohm)

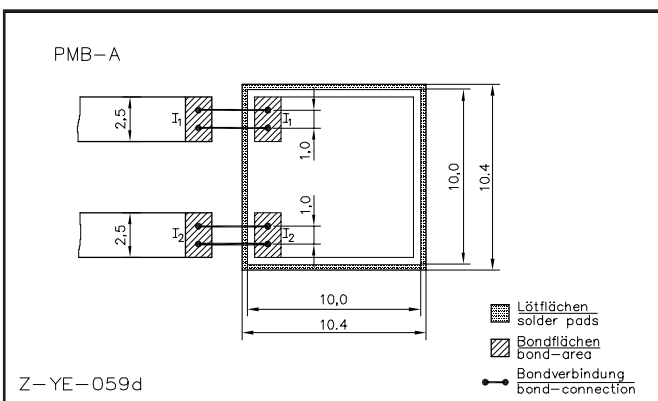
Vorschlag für die Gestaltung der Löt- und Bondpads
Proposal for solder and bond pad design



PMB-B

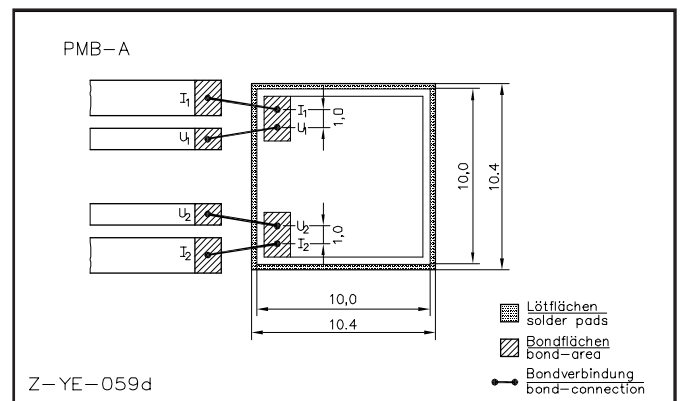


PMB-C



PMB-A 2-Leiter-Anschluß als Lastwiderstand
PMB-A 2-terminal connection as power-resistor

RoHS 2002/95/EG konform seit Produktstart.
 Ausführliche Informationen erhalten Sie auf unserer Homepage:
www.isabellenhuette.de
 RoHS 2002/95/EC compliance since product launch.
 For more information please visit our website:
www.isabellenhuette.de



PMB-A 4-Leiter-Anschluß für Präzisionsmessung (Auslieferungszustand)
PMB-A 4-terminal connection for precision measurement (delivery condition)

GURTINFORMATIONEN
TAPE & REEL INFORMATION

Norm / Specification	DIN EN 60286-3
Gurtbreite / Tape width	16 mm
Anzahl Bauteile/Parts per reel	3000

BESTELLBEZEICHNUNG / ORDERING CODE

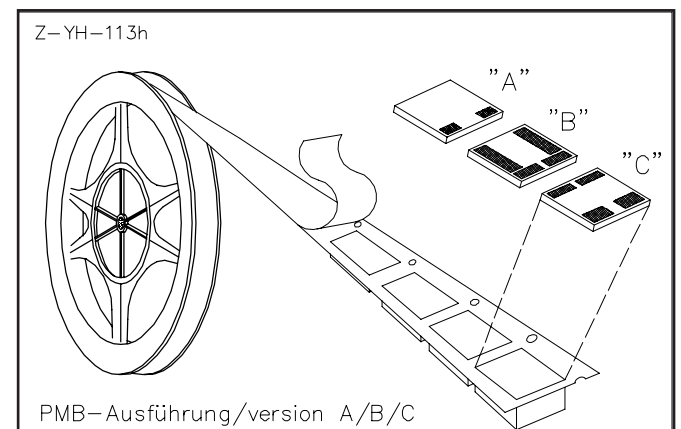
PMB-B-R001-1.0			
Typ	Layout	Widerstands-wert	Toleranz
Type	Layout	Resistance value	Tolerance
PMB	A/B/C	1 mOhm	1.0 %

Gewährleistung

Alle Angaben über Eignung, Verarbeitung und Anwendung unserer Produkte, technische Beratung und sonstige Angaben erfolgen nach bestem Wissen, befreien den Käufer jedoch nicht von eigenen Prüfungen und Versuchen.

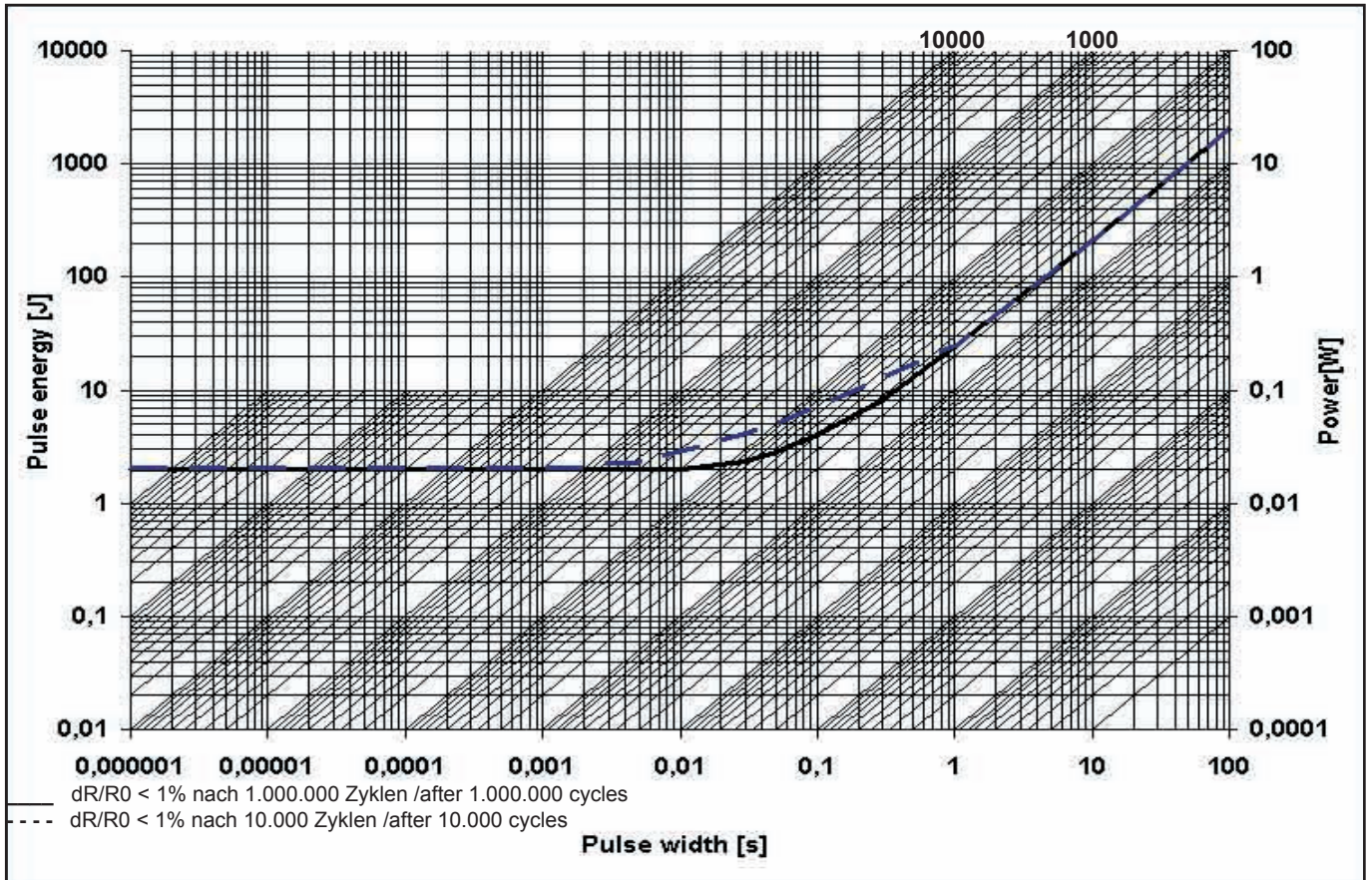
Warranty

All information regarding the suitability, workability and applicability of our products, all technical advice and other information are provided to the best of our knowledge and belief, but shall not discharge the buyer from his own examinations and tests.





Grenzkurve für maximale Pulsenergie bzw. Pulsleistung für Dauerbetrieb
Maximum puls energy resp. pulse power for continous operation



Die dargestellte Kurve gilt für den Widerstandswert R001. Für andere Werte kann die Kurve im unteren Bereich ggf. anders verlaufen, so dass in Grenzbereichen eine separate Qualifikation erfolgen sollte.
 This curve is only valid for the resistance value R001. The shape of the curve in the range below 0.1 sec will be different for other resistance values. Therefore a separate qualification should be made for pulse power close to the above curve.

MIL. - STANDARD		
Parameters	Test Conditions	Specification
Maximum Temperature for full power operation	120 °C	120 °C
Working Temperature	-55 to 170 °C	-55 to 170 °C
Thermal Shock	MIL-STD-202 method 107E-B1	0.1 %
Overload	MIL-R-26E (5 times rated power, 5 sec)	0.2 %
Solderability	MIL-STD-202 method 208	> 95 % coverage
Resistance to Solvents	MIL-STD-202 method 215A, 2.1a, 2.1d	no damage
Low Temperature Storage and Operation	MIL-STD-26E	0.1 %
Resistance to Soldering Heat	MIL-STD-202 method 210B	0.1 %
Moisture Resistance	MIL-STD-202 method 106	0.1 %
Shock	MIL-STD-202 method 213B-A	0.2 %
Vibration, High Frequency	MIL-STD-202 method 204D-B	0.2 %
Life	MIL-STD-26E	0.2 %
Storage Life at Elevated Temperature	MIL-STD-202 method 108A-F	0.3 %
High Temperature Exposure	140 °C, 2000 h	0.2%
Current Noise	MIL-STD-202 method 308	0.01 %
Voltage Coefficient (%/V)	MIL-STD-202 method 309	linearity error less than 120dB
Resistance Temperature Characteristic	MIL-STD-202 method 304 (20-60°C)	<30 ppm/K
Thermal EMF	0 - 100 °C	2 µV/ °C max.
Frequency Characteristic	inductivity	< 10 nH