

A9T

京嵯峨系列 超小型扭子开关

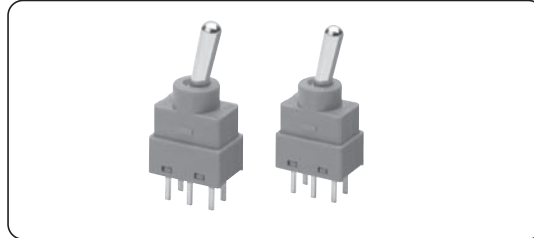
超小型扭子开关

- 接点部分的镀金及接触夹构造，确保了高可靠性。
- 可实现稳定的快速运行，使用寿命更长。
(采用弹簧的交互转换构造)
- 端子部分采用了树脂密封，有效防止了焊剂的进入。
- 可整体清洗(相当于IP64)。

符合RoHS

■用途示例

安全相关：控制盘
电力相关：仪表
其他：PLC



A
9
T

■种类

●印刷基板端子

操作部规格				基本摆杆	
包装单位	开关规格			单刀双掷 SPDT	双刀双掷 DPDT
100	ON	—	ON	A9T11-0011	A9T21-0011
	ON	OFF	ON	A9T12-0011	A9T22-0011
	(ON)	—	ON	A9T13-0011	A9T23-0011
	(ON)	OFF	(ON)	A9T14-0011	A9T24-0011
	(ON)	OFF	ON	A9T15-0011	A9T25-0011

●直角型端子

操作部规格				基本摆杆	
包装单位	开关规格			单刀双掷 SPDT	双刀双掷 DPDT
100	ON	—	ON	A9T11-0012	A9T21-0012
	ON	OFF	ON	A9T12-0012	A9T22-0012
	(ON)	—	ON	A9T13-0012	A9T23-0012
	(ON)	OFF	(ON)	A9T14-0012	A9T24-0012
	(ON)	OFF	ON	A9T15-0012	A9T25-0012

●垂直安装型端子

操作部规格				基本摆杆	
包装单位	开关规格			单刀双掷 SPDT	双刀双掷 DPDT
100	ON	—	ON	A9T11-0013	A9T21-0013
	ON	OFF	ON	A9T12-0013	A9T22-0013
	(ON)	—	ON	A9T13-0013	A9T23-0013
	(ON)	OFF	(ON)	A9T14-0013	A9T24-0013
	(ON)	OFF	ON	A9T15-0013	A9T25-0013

注1. 为瞬时动作。

注2. 表中“—”表示摆杆不会停止在该位置。

注3. 开关规格一栏表示从型号·品牌标志标示面一侧看到的动作。

A9T

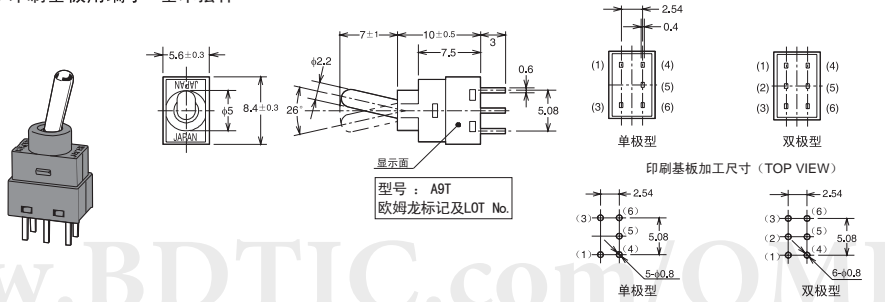
超小型扭子开关

■ 额定值/性能

额定值	AC/DC60V 50mA、AC/DC20mV 1μA (最小电流)	
使用环境温度	-20~+80℃ 60%RH以下 (无结冰、无凝露)	
使用环境湿度	45~85%RH (+5~35℃)	
绝缘电阻	1000MΩ以上 (初始值)	
接触电阻	50mΩ以下 (初始值)	
耐电压	端子之间、端子-接地之间 AC500V 1min	
振动	误动作	10~55Hz 双振幅1.5mm
冲击	误动作	500m/s以上
寿命	机械	50,000次以上
	电气	50,000次以上
操作力	0.49~3.43N	
重量	印刷基板	0.8g
	直角型	1g
	垂直型	1g

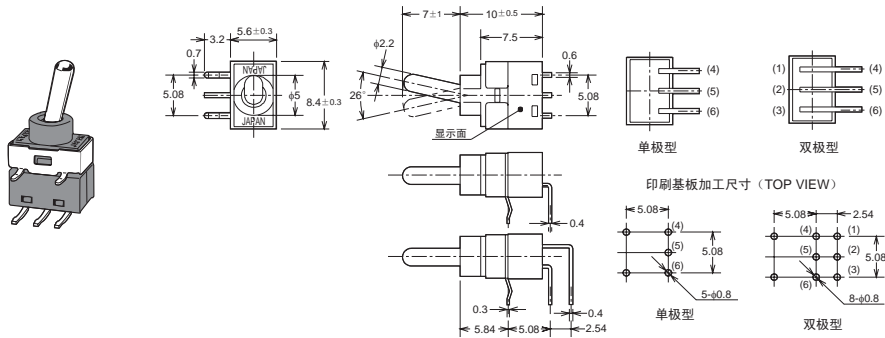
■ 外形尺寸 (单位: mm)

● 印刷基板用端子 基本摆杆



注. 单极型的 (1)、(3) 为支持端子。

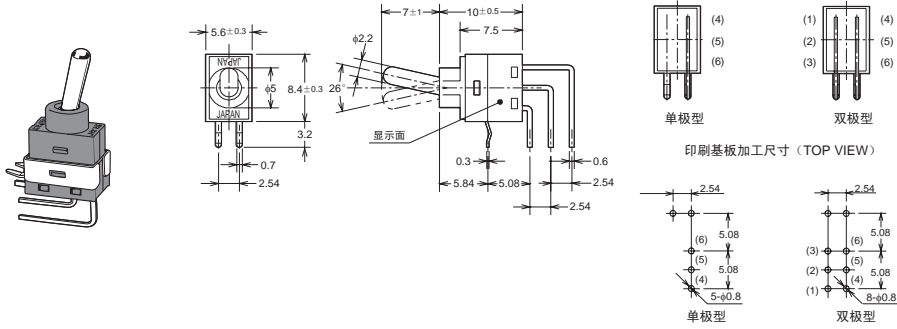
● 直角型端子 基本摆杆



A9T

超小型扭子开关

●垂直安装型端子 基本摆杆



■动作规格・内部连接

A
9
T

	开关规格			内部连接		
	ON	—	ON	单极型	双极型	单极型
单极型	ON	—	ON		—	
	ON	OFF	ON			
	(ON)	—	ON	—	—	—
	(ON)	OFF	(ON)			
	(ON)	OFF	ON			
双极型	ON	—	ON		—	
	ON	OFF	ON			
	(ON)	—	ON	—	—	—
	(ON)	OFF	(ON)			
	(ON)	OFF	ON			

注1. () 为瞬时动作。
注2. 表中“—”表示摆杆不会停止在该位置。