

# D2X

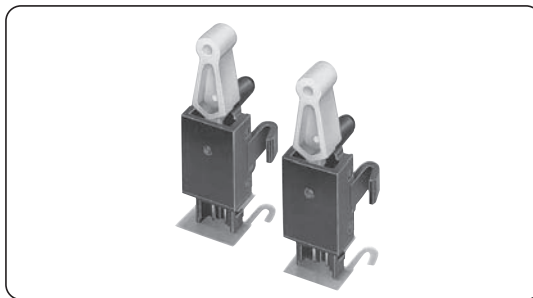
连接器形检测开关

## 利用连接器用端子 大大减少了配线作业

- 利用连接器实现单触配线。
- 开关的安装为单触式快速配合型。
- 安装方向自由的双向动作型。

D  
2  
X

符合RoHS



### ■ 种类

型号
D2X-C

### ■ 接触规格

- 1b型（常闭型）



### ■ 接点规格

接点	规格	滑动
	材质	镀金
最小适用负载*		DC5V 1mA

\*关于最小适用负载，请参考「**■ 请正确使用**」的「**● 关于微小负载型中的使用**」。

### ■ 额定值

额定电压	阻性负载
DC30V	0.1A

注：上述额定值是在下面条件下测得的数据。

- (1)环境温度：20±2℃
- (2)环境湿度：65±5%RH
- (3)操作频率：30次/min

### ■ 性能

容许操作速度	0.1mm~100mm/s	
容许操作频率	机械	60次/min
	电气	30次/min
绝缘电阻	100MΩ以上 (DC250V绝缘电阻计)	
接触电阻 (初始值)	200mΩ以下	
耐电压	同极端子间	AC250V 50/60Hz 1min
	带电金属部与地之间	AC250V 50/60Hz 1min
振动	误动作	频率10~55Hz 双振幅1.5mm
	耐久	最大500m/s <sup>2</sup>
冲击	误动作	最大300m/s <sup>2</sup>
	耐久	最大500m/s <sup>2</sup>
寿命*	机械	100万次以上 (60次/min)
	电气	5万次以上 (30次/min)
保护结构	IEC IP00	
使用环境温度	-10~+70℃ 60%RH以下 (无结冰、无凝露)	
使用环境湿度	45~85%RH以下 (+5~+35℃时)	
重量	约1g	

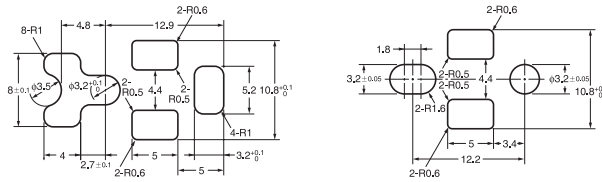
注：上述数值为初始值。  
\*关于试验条件请另行查询

# D2X

## 连接器形检测开关

### ■安装孔加工尺寸 (单位: mm)

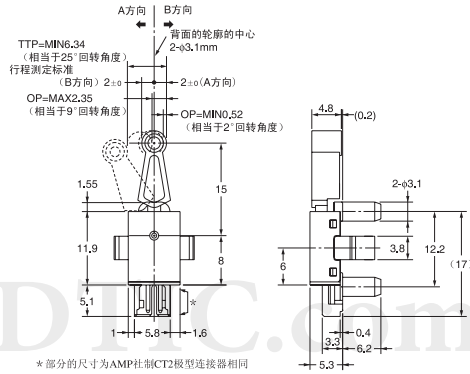
安装孔的加工尺寸请参照下图, 加工时请确保加工面为开关安装面的另一面。  
 安装板厚度 t=1.6mm の場合      安装板厚度 t=1.2mm の場合



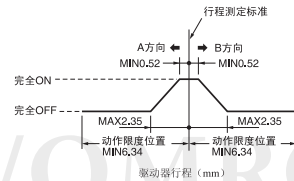
注1. 中心偏差±0.07mm。  
 注2. 未指定的部分公差为±0.1mm。

### ■外形尺寸 (单位: mm) / 动作特性

D2X-C



动作力	OF	0.49N
回复力	RF	0.02N
动作位置	OP	0.52~2.35mm
动作限度位置	TTP	6.34mm



注1. 上述外形尺寸图中, 未注公差为±0.4mm。  
 注2. 动作特性为向A方向(●)动作时的情况。

### ■请正确使用

★「共通注意事项」请参考相关页。

#### 使用注意事项

#### ●关于布线

请注意, 安装了连接器的情况下, 如果对连接器及导线施加负载的状态下使用, 可能会发生松动或接触不良等故障。

### ■连接器

- 接线时请使用日本泰科电子公司 (Tyco Electronics) 制造的CT连接器。  
 [压接型: 外壳产品编号179228-2、触头产品编号179227-4]
- 本公司不经销该连接器。  
 有关连接器的咨询方式如下所示。  
 Tyco Electronics Japan合同会社