

D6F-□A1

MEMS流量传感器

小型・高性能的微流量计测

- ±3F.S.的高精度
- 可不受温度、压力影响进行流量计测。

符合RoHS

⚠ 「共通注意事项」请参考相关页

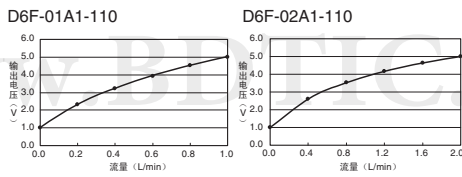


■种类

●本体

适用流体	流量范围	型号
空气	0~1L/min	D6F-01A1-110
	0~2L/min	D6F-02A1-110

■输出电压特性



D6F-01A1-110

流量 L/min (Normal)	0.0	0.2	0.4	0.6	0.8	1.0
输出电压 V	1.00 ±0.12	2.31 ±0.12	3.21 ±0.12	3.93 ±0.12	4.51 ±0.12	5.00 ±0.12

D6F-02A1-110

流量 L/min (Normal)	0.0	0.4	0.8	1.2	1.6	2.0
输出电压 V	1.00 ±0.12	2.59 ±0.12	3.53 ±0.12	4.18 ±0.12	4.65 ±0.12	5.00 ±0.12

测量条件: 电源电压DC12±0.1V、环境温度25±5℃、环境湿度35~75%RH

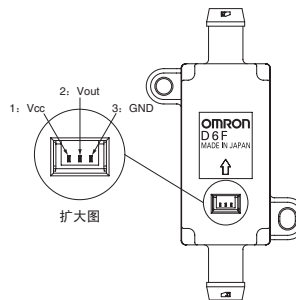
■连接

D6F-01A1-110 D6F-02A1-110

引脚No. 1: Vcc
2: Vout
3: GND
连接器 53398 (日本molex (株) 产)

请使用下述连接器连接本产品。
底座 51021 (日本molex (株) 产)
终端 50079 (日本molex (株) 产)
电线 AWG#28~26

管道 请牢固安装在橡胶・乙基・尼龙等制造的管道内。
乙基管道推荐使用外径φ12mm, 内径为φ8mm。



D6F-□A1

MEMS流量传感器

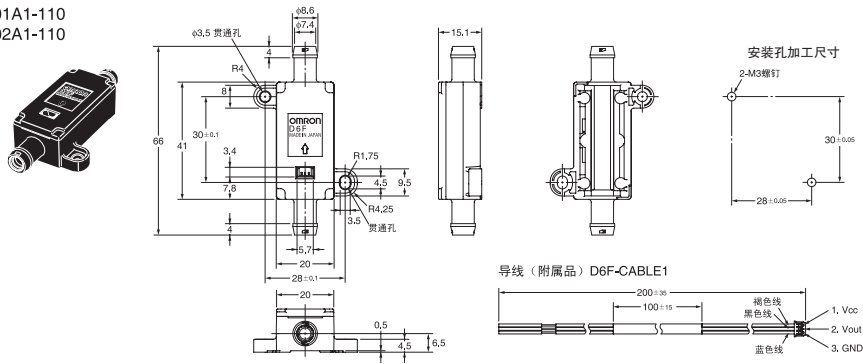
性能

型号	D6F-01A1-110	D6F-02A1-110
流量范围*1	0~1L/min	0~2L/min
适用范围*2	空气	
接头形状	套筒接头 (内径: $\phi 4\text{mm}$ 、最大外径: $\phi 8.6\text{mm}$ 、最小外径: $\phi 7.4\text{mm}$)	
端子规格	3端子连接器	
电源电压 (使用电压范围)	DC10.8~26.4V	
消耗电流	无负载 $V_{cc} = \text{DC}12 \sim 24\text{V}$ 、 25°C 15mA以下	
输出信号	DC1~5V (非线性输出)	
精度	$\pm 3\% \text{F.S.}$ (25°C 特性)	
可重复性*3	$\pm 0.3\% \text{F.S.}$	
最高输出电压	DC5.7V (负载电阻10k Ω)	
最低输出电压	DC0V (负载电阻10k Ω)	
绝对最大额定值电源电压	DC26.4V	
绝对最大额定值输出电压	DC6V	
外壳材质	PPS	
保护构造	IEC规格 IP40	
耐压	200kPa	
压力损失*3	0.42kPa	1.06kPa
操作环境温度	$-10 \sim +60^\circ\text{C}$ (无结冰、无凝露)	
操作环境湿度	35~85%RH以下 (无结冰、无凝露)	
保存环境温度	$-40 \sim +80^\circ\text{C}$ (无结冰、无凝露)	
保存环境湿度	35~85%RH以下 (无结冰、无凝露)	
温度的影响	环境温度 $-10 \sim +60^\circ\text{C}$ 时, 25°C 特性的 $\pm 3\% \text{F.S.}$	
绝缘电阻	传感器外壁与导线端子间 20M Ω 以上 (DC500V绝缘电阻)	
耐压	传感器外壁与导线端子间 AC500V 50/60Hz以上 1分钟 (漏电流1mA以下)	
重量	12.8g	

*1.表示 0°C 、1气压下的流量。
*2.是指干燥且不含灰尘、油质的干净气体。
*3.参考值 (代表值)

外形尺寸 (单位: mm)

D6F-01A1-110
D6F-02A1-110



D
6
F
I
□
A
1