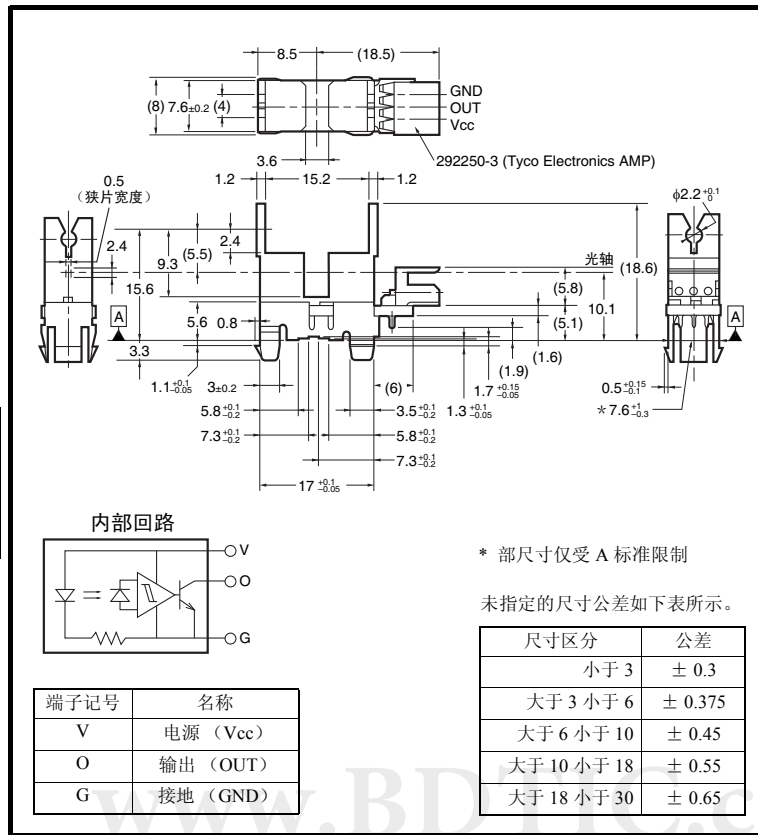


## ■ 外形尺寸

(单位: mm)

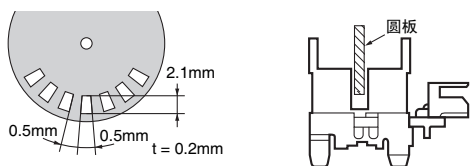


推荐适用接插件: Tyco Electronics AMP 生产 179228-3 (压接式)  
175778-3 (压接式)  
173997-3 (压焊式)

## ■ 电气及光学特性 (Ta = 25°C、Vcc = 5V)

| 项目      | 记号              | 特性值                     |      |      | 单位  | 条件  |
|---------|-----------------|-------------------------|------|------|-----|---|
|         |                 | MIN.                    | TYP. | MAX. |     |   |
| 消耗电流    | I <sub>CC</sub> | —                       | —    | 30   | mA  | 入光及遮光时  |
| 低水平输出电压 | V <sub>OL</sub> | —                       | —    | 0.35 | V   | I <sub>OUT</sub> = 16mA, 入光时                                      |
| 高水平输出电压 | V <sub>OH</sub> | (V <sub>CC</sub> × 0.9) | —    | —    | V   | V <sub>OUT</sub> = V <sub>CC</sub> , 遮光时<br>R <sub>L</sub> = 47kΩ |
| 应答频率    | f               | 3                       | —    | —    | kHz | V <sub>OUT</sub> = V <sub>CC</sub><br>R <sub>L</sub> = 47kΩ *     |

\* 应答频率测定的是旋转下图圆板时的值。



## ■ 特征

- 可安装促动器型
- 插入式安装型
- 支持 3 种线路板厚度 (t = 1.0, 1.2, 1.6mm)
- 高分辨率 (狭片宽度 0.5mm)
- 凹槽宽度 3.6mm
- 可通过光电 IC 输出直接驱动逻辑回路和 TTL
- 支持 Tyco Electronics AMP 生产的 CT 系列接插件

## ■ 绝对最大额定值 (Ta = 25°C)

| 项目     | 记号               | 额定值       | 单位 |
|--------|------------------|-----------|----|
| 电源电压   | V <sub>CC</sub>  | 7         | V  |
| 输出电压   | V <sub>OUT</sub> | 28        | V  |
| 输出电流   | I <sub>OUT</sub> | 16        | mA |
| 输出容许损耗 | P <sub>OUT</sub> | 250 *     | mW |
| 动作温度   | T <sub>opr</sub> | -20 ~ +75 | °C |
| 保存温度   | T <sub>stg</sub> | -40 ~ +85 | °C |
| 焊接温度   | T <sub>sol</sub> | —         | °C |

\* 环境温度超过 25°C 时, 请参阅温度额定值图。

■ 额定值・特性曲线

图 1. 输出容许损耗的温度额定值图

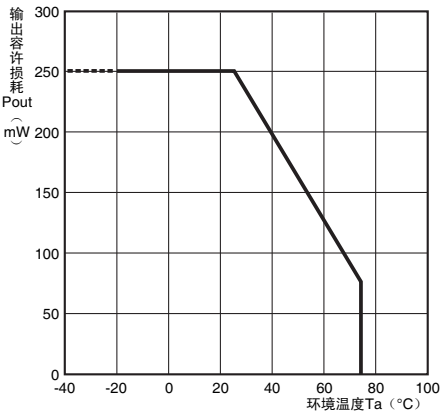


图 2. 检测位置特性 (TYP.)

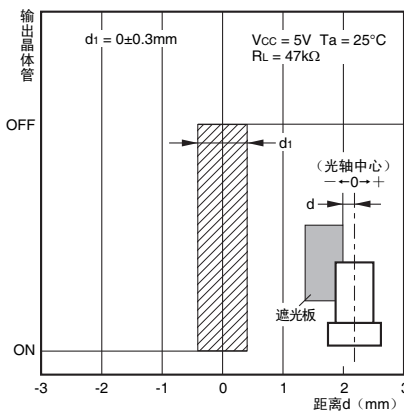
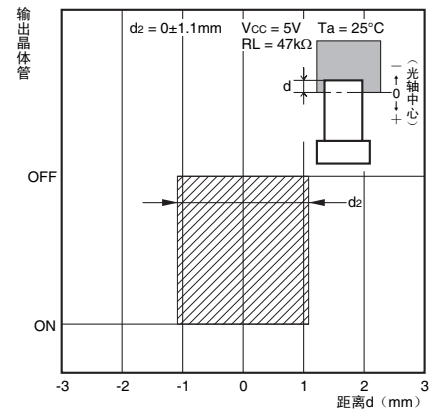
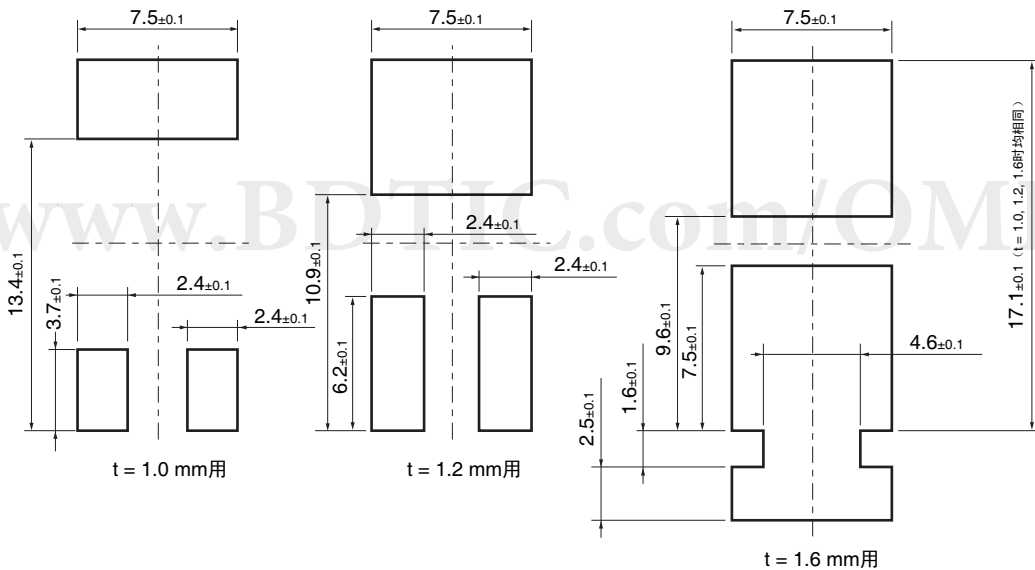


图 3. 检测位置特性 (TYP.)



■ 推荐安装孔图

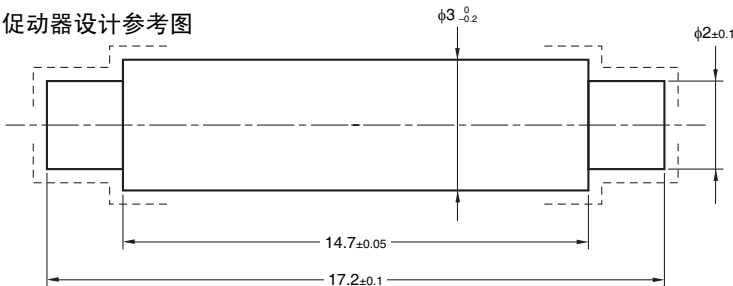


- 若为压床加工，因凹凸程度不同，会导致安装强度不一致，需注意。
- 若为压床加工，推荐由金属板的冲压侧进行安装。

- 孔的尺寸相对较宽松，若孔较小，则安装强度提高，不容易偏倚，但同时插入较为困难。反之，若孔较大，则安装强度下降，容易偏倚。两者处于对立关系，因此，请根据不同用途分别使用。

- 建议在设计完成后进行实际安装，以确认强度等。

促动器设计参考图



- 注 1. 请确保 ----- 部无毛刺及飞边。
- 注 2. 选择材质时，请注意红外光的透过率。