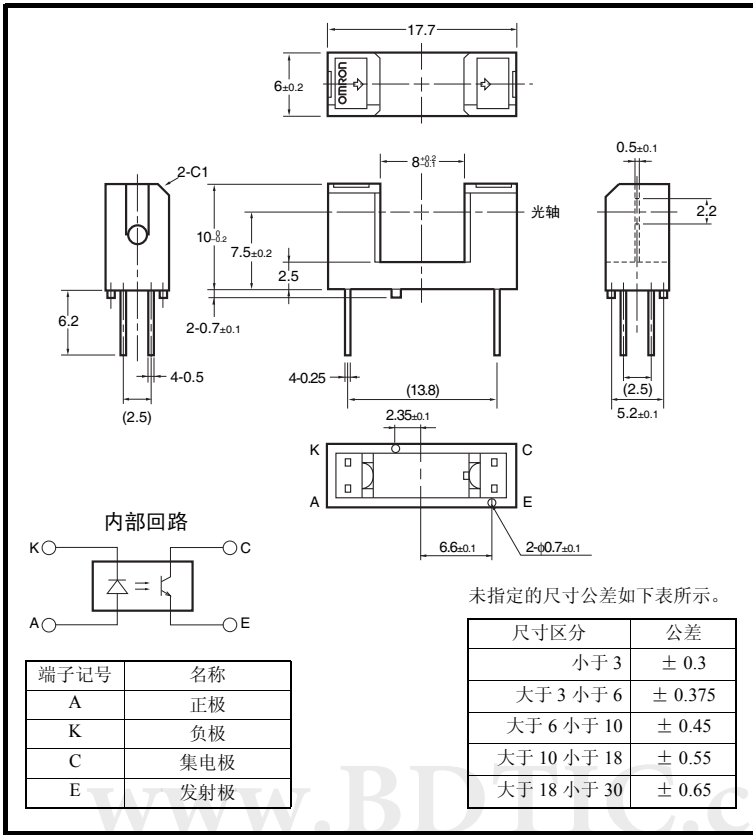


外形尺寸

(单位: mm)



特征

- 凹槽宽度达 8mm 的宽幅凹槽型
- 印刷线路板实装型
- 高分辨率 (狭片宽度 0.5mm)

绝对最大额定值 (Ta = 25°C)

项目	记号	额定值	单位
发光侧	正向电流	I _F	50 *1 mA
	正向脉冲电流	I _{FP}	1 *2 A
	反向电压	V _R	4 V
受光侧	集电极发射极之间的电压	V _{CEO}	30 V
	发射极集电极之间的电压	V _{ECO}	— V
	集电极电流	I _C	20 mA
	集电极损耗	P _C	100 *1 mW
	动作温度	T _{opr}	-25 ~ +95 °C
保存温度	T _{stg}	-30 ~ +100 °C	
焊接温度	T _{sol}	260 *3 °C	

*1 环境温度超过 25°C 时, 请参阅温度额定值图。

*2 脉冲宽度 ≤ 10μs、重复 100Hz

*3 焊接时间请控制在 10 秒以内

电气及光学特性 (Ta = 25°C)

项目	记号	特性值			单位	条件	
		MIN.	TYP.	MAX.			
发光侧	正向电压	V _F	—	1.2	1.5	V	I _F = 30mA
	反向电流	I _R	—	0.01	10	μA	V _R = 4V
	最大发光波长	λ _P	—	940	—	nm	I _F = 20mA
受光侧	光电流	I _L	0.5	—	14	mA	I _F = 20mA, V _{CE} = 10V
	暗电流	I _D	—	2	200	nA	V _{CE} = 10V, 0 lx
	泄漏电流	I _{LEAK}	—	—	—	μA	—
	集电极发射极之间的饱和电压	V _{CE(sat)}	—	0.1	0.4	V	I _F = 20mA, I _L = 0.1mA
	最大光谱灵敏度波长	λ _P	—	800	—	nm	V _{CE} = 10V
上升时间	t _r	—	4	—	μs	V _{CC} = 5V, R _L = 100Ω I _L = 5mA	
下降时间	t _f	—	4	—	μs	V _{CC} = 5V, R _L = 100Ω I _L = 5mA	

■ 额定值・特性曲线

图 1. 正向电流・集电极损耗的温度额定值图

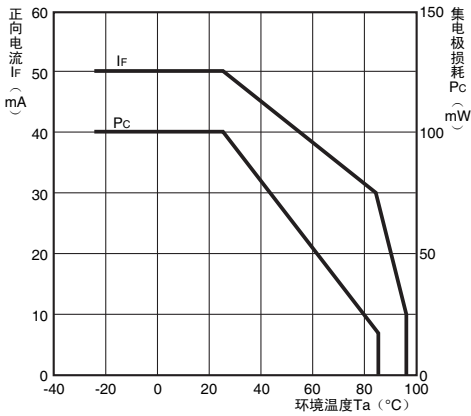


图 2. 正向电流—正向电压特性 (TYP.)

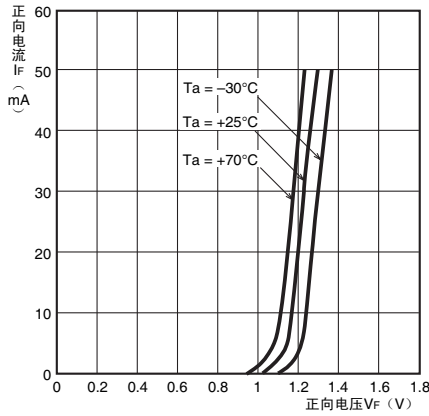


图 3. 光电流—正向电流特性 (TYP.)

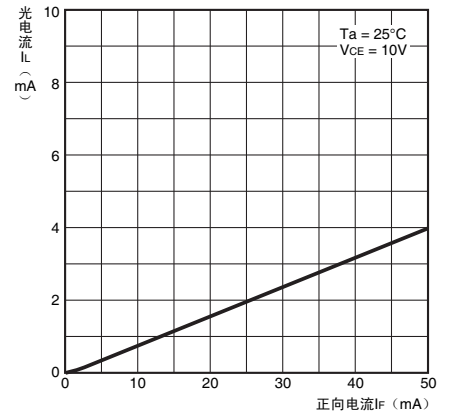


图 4. 光电流—集电极发射极之间的电压特性 (TYP.)

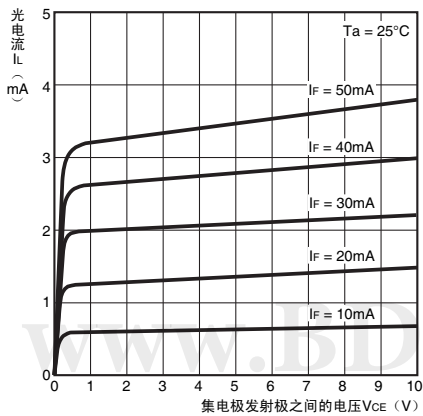


图 5. 相对光电流—环境温度特性 (TYP.)

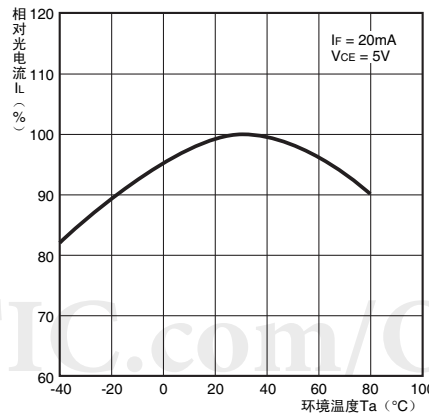


图 6. 暗电流—环境温度特性 (TYP.)

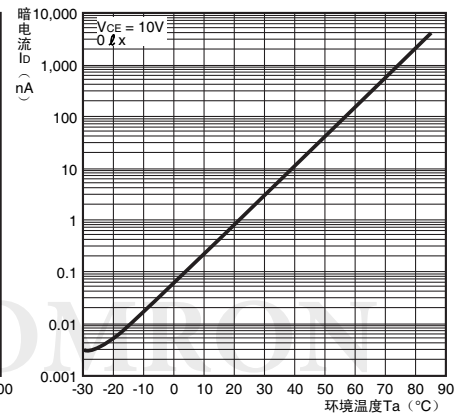


图 7. 应答时间—负载电阻特性 (TYP.)

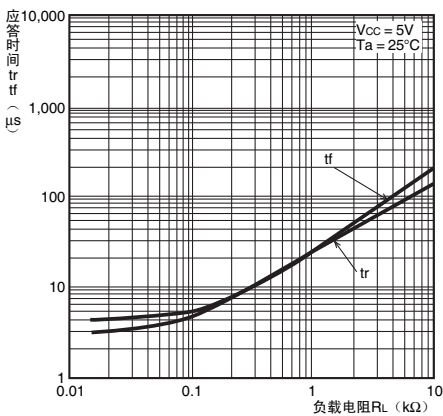


图 8. 检测位置特性 (TYP.)

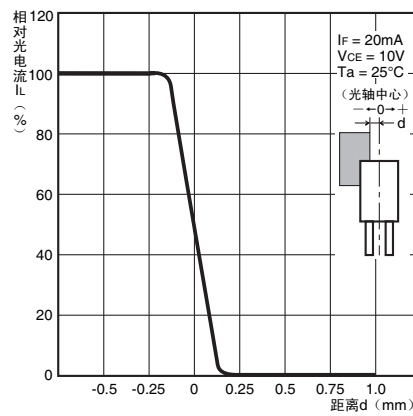


图 9. 检测位置特性 (TYP.)

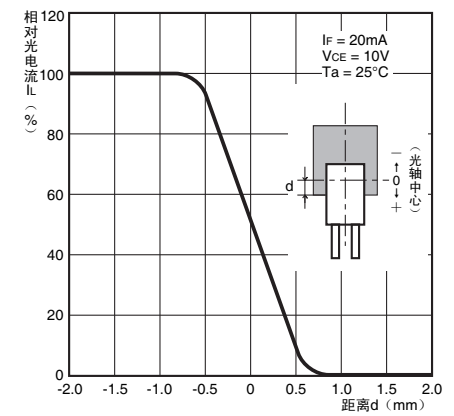
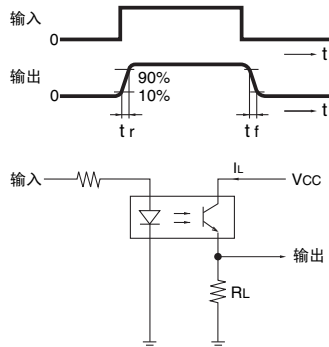


图 10. 应答时间测定回路



微型光电传感器 EE-SX1070