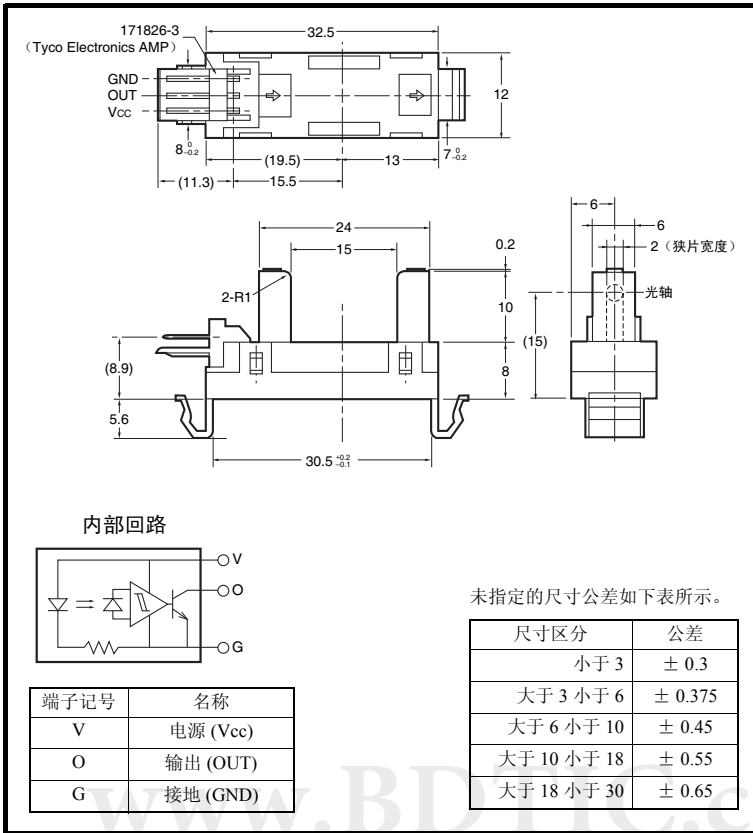


# EE-SX461-P11

## 光电 IC 输出型微型光电传感器

### ■ 外形尺寸

(单位: mm)



### ■ 特征

- 嵌入式安装型
- 支持的电路板厚度范围广 (t = 0.8 ~ 1.6mm)
- 凹槽宽度 15mm
- 因采用光电 IC 输出方式, 可直接连接 C-MOS、TTL
- 支持 Tyco Electronics AMP 生产的 EI 系列接插件

### ■ 绝对最大额定值 (Ta = 25°C)

项目	记号	额定值	单位
电源电压	V <sub>CC</sub>	7	V
输出电压	V <sub>OUT</sub>	28	V
输出电流	I <sub>OUT</sub>	16	mA
输出容许损耗	P <sub>OUT</sub>	250 *	mW
动作温度	T <sub>opr</sub>	-20 ~ +75	°C
保存温度	T <sub>stg</sub>	-40 ~ +85	°C
焊接温度	T <sub>sol</sub>		°C

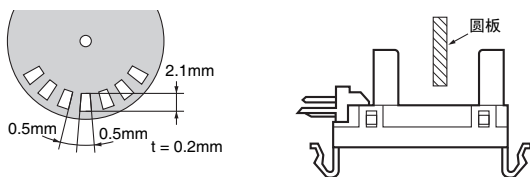
\* 环境温度超过 25 °C 时, 请参阅温度额定值图。

推荐适用接插件: Tyco Electronics AMP 生产 171822-3 (压接式)  
172142-3 (压接式)  
欧姆龙生产 EE-1005 (带线束)

### ■ 电气及光学特性 (Ta = 25°C, V<sub>CC</sub> = 5V ± 10%)

项目	记号	特性值			单位	条件
		MIN.	TYP.	MAX.		
消耗电流	I <sub>CC</sub>	—	—	35	mA	入光及遮光时
低水平输出电压	V <sub>OL</sub>	—	—	0.3	V	I <sub>OUT</sub> = 16mA, 入光时
高水平输出电压	V <sub>OH</sub>	(V <sub>CC</sub> × 0.9)	—	—	V	V <sub>OUT</sub> = V <sub>CC</sub> , 遮光时 R <sub>L</sub> = 47kΩ
应答频率	f	3	—	—	kHz	V <sub>OUT</sub> = V <sub>CC</sub> R <sub>L</sub> = 47kΩ *

\* 应答频率测定的是旋转下图圆板时的值。



■ 额定值・特性曲线

图 1. 输出容许损耗的温度额定值图

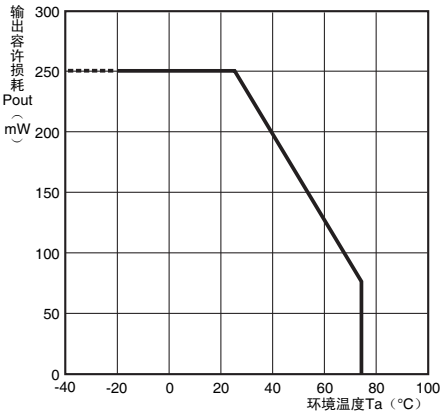


图 2. 检测位置特性 (TYP.)

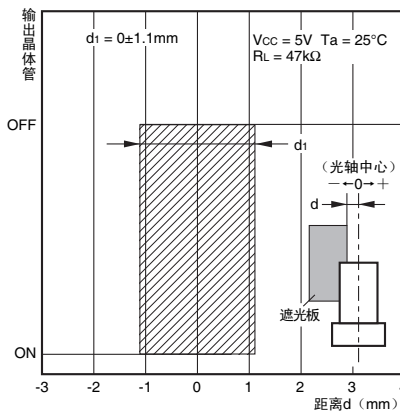
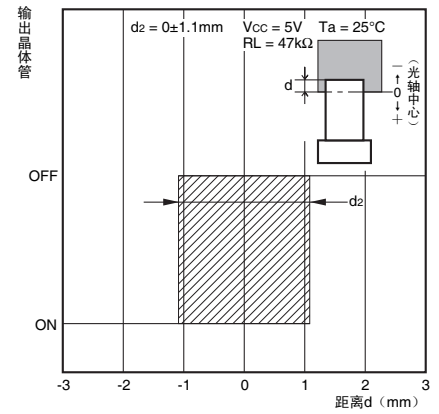
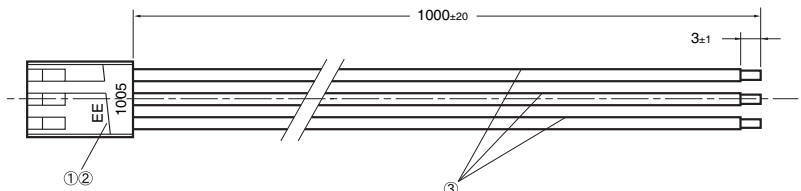


图 3. 检测位置特性 (TYP.)



EE-1005 接插件

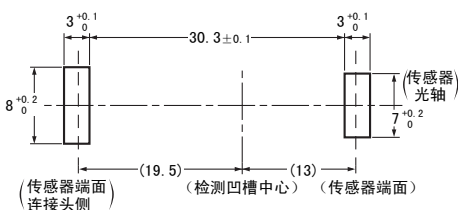


No.	品名	型号・规格	数量	制造商
①	容器・罩盖	171822-3	1	Tyco Electronics AMP
②	容器・触点	170262-1	3	Tyco Electronics AMP
③	导线	UL1007 AWG24	3	—

注. 配线

接插件回路号码	导线颜色	EE-SX461-P11 连接时输出
1	红	Vcc
2	橙	OUT
3	黄	GND

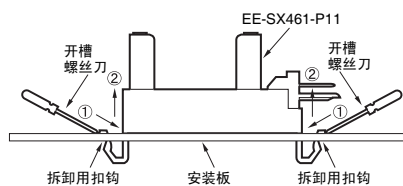
■ 推荐安装尺寸和装拆方法



- 可安装于厚度为 0.8 ~ 1.6mm 的线路板。
- 请按照安装孔加工图的尺寸进行加工。
- 插入力约为 3 ~ 5kg。请勿一次插入，要先插入至两个安装孔的中间位置，然后加力，可轻松安装。
- 可从上下两面拆卸（下面为拆卸范例之一）。

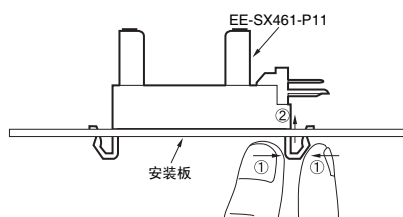
〈上面〉

- 用开槽螺丝刀等抵住用于拆卸的挂钩，将上部抬起。



〈下面〉

- 如下图所示安装，用手指等捏住钩身，并向上推起。



- 安装孔最好用压床加工。此外，若从压床加工有凹凸的侧面安装、或安装至线切割加工的安装板时，需要较大的插入力，插入较为困难。（插入力可能需要 5 ~ 6kg）。
- 若安装至压床加工的安装板，且安装板凹凸较大时，锁定结构可能无法完全发挥作用。此时，请按下图所示，用手指等按压安装钩体，确认是否完全锁定。

