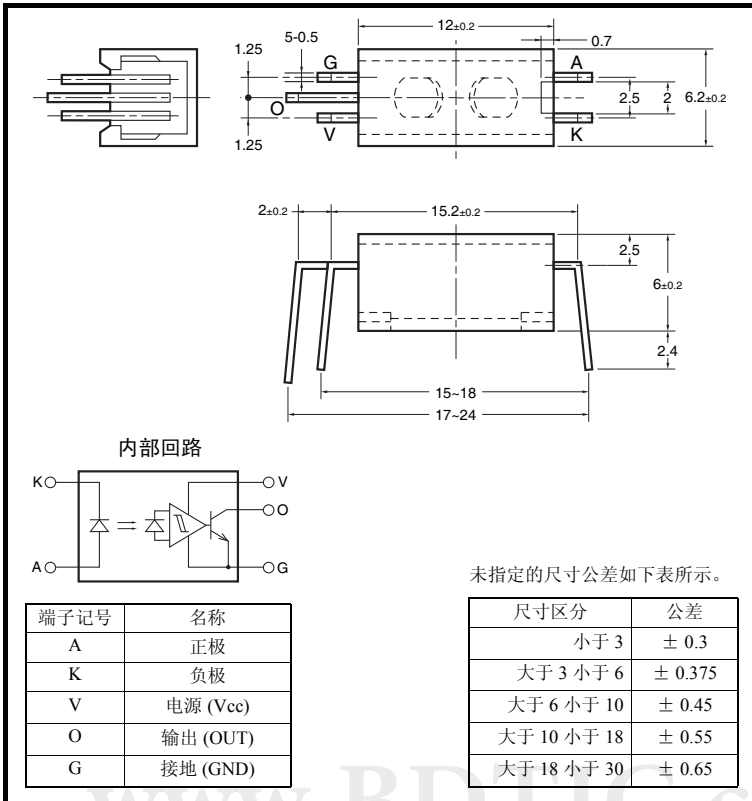


EE-SY313/EE-SY413

光电 IC 输出型微型光电传感器 [反射型]

外形尺寸

(单位: mm)



特征

- 受光元件与增幅回路内置于一个芯片
- 受光元件中内置有温度补偿回路
- 插入成型制造的小型反射型传感器
EE-SY310/EE-SY410 附加防尘护罩
- 适用电源电压为 DC4.5 ~ 16V
- 可直接连接 C-MOS、TTL
- 遮光时 ON 型: EE-SY313
- 入光时 ON 型: EE-SY413

绝对最大额定值 (Ta = 25°C)

项目	记号	额定值	单位
发光侧	正向电流	I _F	50 *1 mA
	反向电压	V _R	4 V
	正向脉冲电流	I _{FP}	1 *2 A
受光侧	电源电压	V _{CC}	16 V
	输出电压	V _{OUT}	28 V
	输出电流	I _{OUT}	16 mA
	输出容许损耗	P _{OUT}	250 *1 mW
动作温度	T _{opr}	-40 ~ +65	°C
保存温度	T _{stg}	-40 ~ +85	°C
焊接温度	T _{sol}	260 *3	°C

*1 环境温度超过 25 °C 时, 请参阅温度额定值图。

*2 脉冲宽度 ≤ 10μs、重复 100Hz

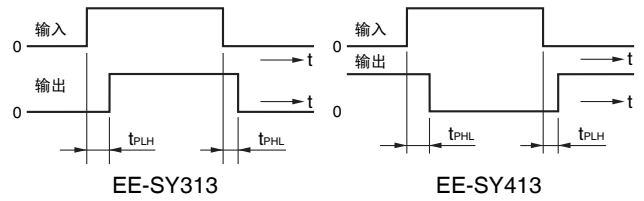
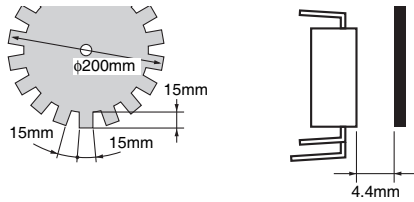
*3 焊接时间请控制在 10 秒以内

电气及光学特性 (Ta = 25°C)

项目	记号	特性值			单位	条件	
		MIN.	TYP.	MAX.			
发光侧	正向电压	V _F	—	1.2	1.5	V	I _F = 20mA
	反向电流	I _R	—	0.01	10	μA	V _R = 4V
	最大发光波长	λ _P	—	920	—	nm	I _F = 20mA
受光侧	低水平输出电压	V _{OL}	—	0.12	0.4	V	V _{CC} = 4.5 ~ 16V, I _{OL} = 16mA 遮光时 (EE-SY313) 入光时 (EE-SY413) *1*2
	高水平输出电压	V _{OH}	15	—	—	V	V _{CC} = 16V, R _L = 1kΩ 入光时 (EE-SY313) 遮光时 (EE-SY413) *1*2
	消耗电流	I _{CC}	—	3.2	10	mA	V _{CC} = 16V
	最大光谱灵敏度波长	λ _P	—	870	—	nm	V _{CC} = 4.5 ~ 16V
输出 OFF 时 LED 电流	I _{FT}	—	10	20	mA	V _{CC} = 4.5 ~ 16V	
输出 ON 时 LED 电流							
迟滞	ΔH	—	17	—	%	V _{CC} = 4.5 ~ 16V	
应答频率	f	50	—	—	P.P.S	V _{CC} = 4.5 ~ 16V I _F = 20mA, I _{OL} = 16mA	
应答延迟时间	t _{PLH} (t _{PHL})	—	3	—	μs	V _{CC} = 4.5 ~ 16V I _F = 20mA, I _{OL} = 16mA	
应答延迟时间	t _{PHL} (t _{PLH})	—	20	—	μs	V _{CC} = 4.5 ~ 16V I _F = 20mA, I _{OL} = 16mA	

- *1 入光时是指 $I_f = 20\text{mA}$ 、反射率为 90% 的白纸、检测距离 $d = 4.4\text{mm}$ (d 表示传感器上面至反射物的距离)。
- *2 检测距离: 反射率为 90% 的白纸、检测距离 $d = 4.4\text{mm}$
- *3 迟滞是用百分比 (%) 表示的两种输出状态切换时正向电流的差。
- *4 应答频率测定的是旋转下图圆板时的值。

- *5 应答延迟时间的定义如下图所示。(tPHL)、(tPLH) 适用于 EE-SY413



■ 额定值・特性曲线 注. () 内适用于 EE-SY413

图 1. 正向电流—输出容许损耗的温度额定值图

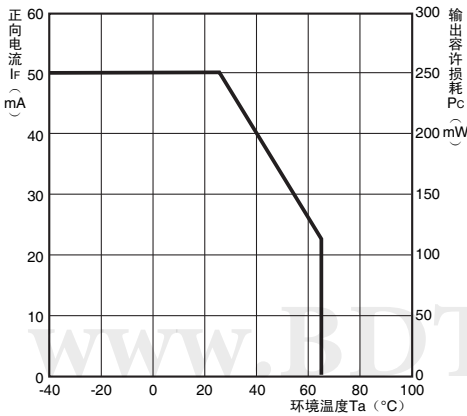


图 2. 正向电流—正向电压特性 (TYP.)

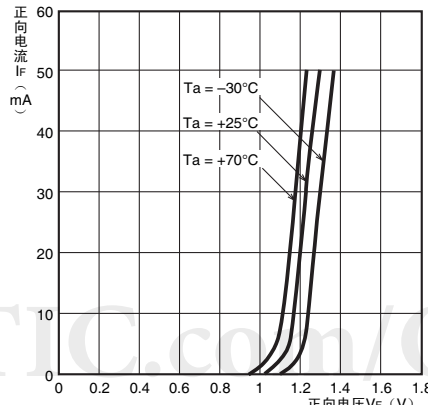


图 3. 输出 ON (OFF) 时 LED 电流—电源电压特性 (TYP.)

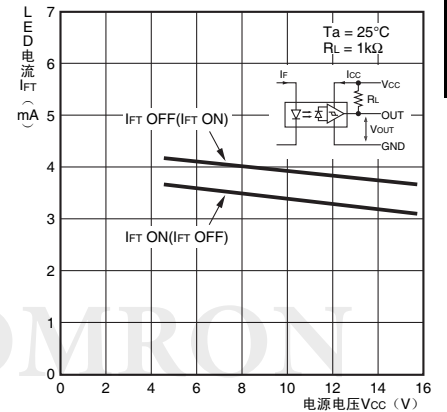


图 4. 输出 ON (OFF) 时 LED 电流—环境温度特性 (TYP.)

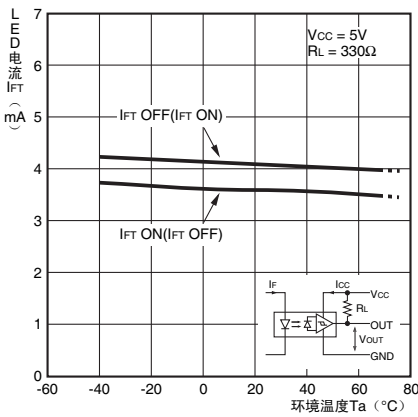


图 5. 低水平输出电压—输出电流特性 (TYP.)

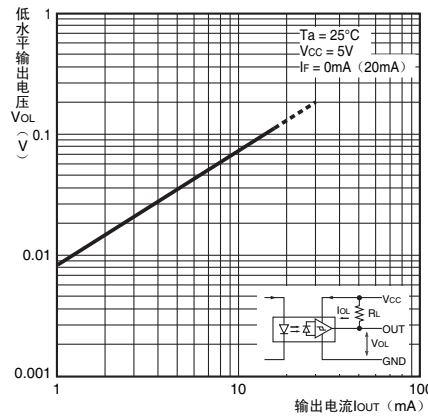


图 6. 低水平输出电压—环境温度特性 (TYP.)

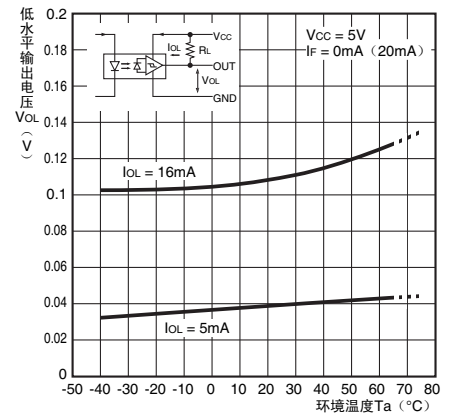


图 7. 消耗电流—电源电压特性 (TYP.)

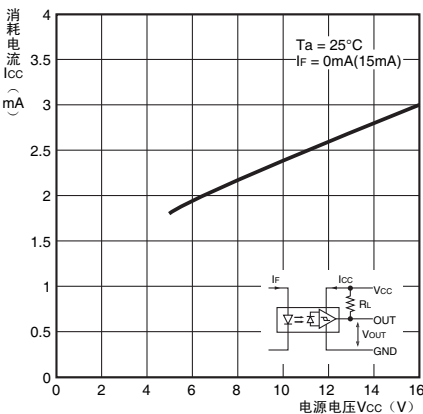


图 8. 应答延迟时间—正向电流特性 (TYP.)

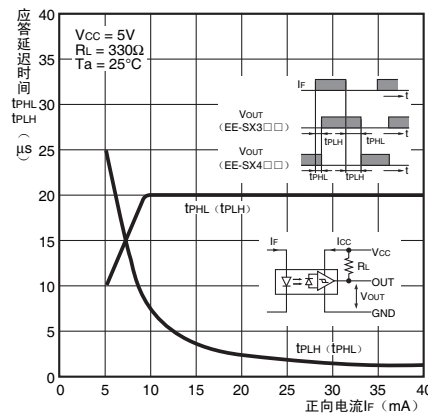
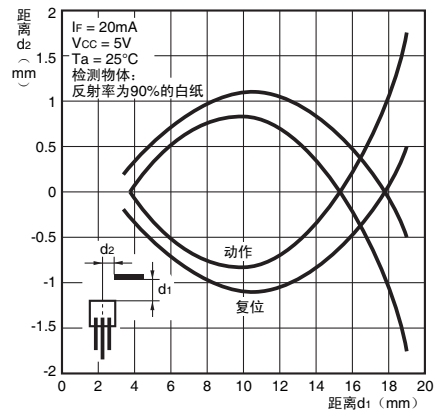


图 9. 检测位置特性 (TYP.)



微型光电传感器 EE-SY313/SY413