

# G3R-I/O

I/O固态继电器

## Plug-in端子的SSR 与G2R功率继电器相同形状

- 可以搭载欧姆龙G70A I/O终端的I/O固态继电器
- 备有各种输入模块、输出模块
- 备有TUV认证产品(-UTU型)

符合RoHS

⚠ 「共通注意事项」请参考相关页

### ■种类

#### ●输入模块

绝缘方式	动作显示灯	应答速度	逻辑电压电流	输入额定电压	型号	最小包装单位
光电耦合器	有	—	DC4V~32V 0.1~100mA	AC100~240V	G3R-IAZR1SN AC100-240	20个
		高速型		DC5V	G3R-IDZR1SN DC5	
		低速型		DC12~24V	G3R-IDZR1SN DC12-24	
				DC5V	G3R-IDZR1SN-1 DC5	
			DC12~24V	G3R-IDZR1SN-1 DC12-24		

#### ●输出模块

绝缘方式	动作显示灯	零交叉功能	输出额定电压	输入额定电压	型号	最小包装单位
光电三端双向可控硅开关	有	有	2A AC100~240V	DC5~24V	G3R-OA202SZN DC5-24	20个
		无			G3R-OA202SLN DC5-24	
光电耦合器	—	—	2A DC5~48V		G3R-ODX02SN DC5-24	
			1.5A DC48~200V		G3R-OD201SN DC5-24	

### ■额定值

#### ●输入模块

##### 输入侧

型号	项目	额定电压	使用电压	输入电流	动作电压	复位电压
G3R-IAZR1SN		AC100~240V	AC60~264V	15mA以下	AC60V以下	AC20V以上
G3R-IDZR1SN		DC5V	DC4~6V	8mA以下	DC4V以下	DC1V以上
G3R-IDZR1SN		DC12~24V	DC6.6~32V		DC6.6V以下	DC3.6V以上
G3R-IDZR1SN-1		DC5V	DC4~6V		DC4V以下	DC1V以上
G3R-IDZR1SN-1		DC12~24V	DC6.6~32V		DC6.6V以下	DC3.6V以上

##### 输出侧

型号	项目	逻辑供给电压	逻辑供给电流
G3R-IAZR1SN		DC4~32V	0.1~100mA
G3R-IDZR1SN			
G3R-IDZR1SN-1			

#### ●输出模块

##### 输入侧

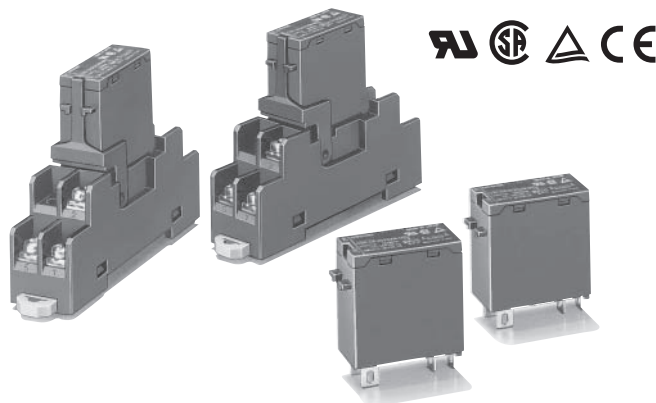
型号	项目	额定电压	使用电压	输入电流	动作电压	复位电压
G3R-OA202SZN		DC5~24V	DC4~32V	15mA以下 (at25°C)	DC4V以下	DC1V以上
G3R-OA202SLN						
G3R-ODX02SN				8mA以下		
G3R-OD201SN						

##### 输出侧

型号	项目	负载电压	负载电流*1	接通电流
G3R-OA202SZN	AC75~264V	0.05~2A *2	30A (60Hz、1个周期)	
G3R-OA202SLN				
G3R-ODX02SN	DC4~60V	0.01~2A *2	8A(10ms)	
G3R-OD201SN	DC40~200V	0.01~1.5A *2	8A(10ms)	

\*1. 随环境温度变化而不同。有关详情，请参考特性数据「负载电流-环境温度额定值」。

\*2. 最小电流值为10°C以上的值。

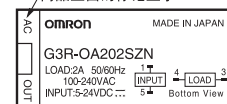


#### ●输入输出外观表示

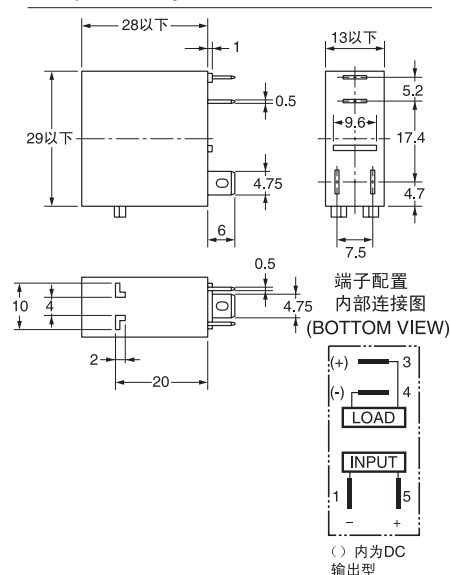
产品上面的标记显示中也可以表示输入输出模块的区分，AC、DC的区分。

标记显示	规格
AC IN	输入模块 AC输入
DC IN	输入模块 DC输入
AC OUT	输出模块 AC输入
DC OUT	输出模块 DC输入

商品上面的标记显示



### ■外形尺寸



## 性能

### ●输入模块

项目	型号	G3R -IAZR1SN	G3R -IDZR1SN	G3R -IDZR1SN-1
动作时间		20ms以下	0.1ms以下	15ms以下
复位时间				
应答频率		10Hz	1kHz	10Hz
输出导通电压下降		1.6V以下		
漏电流		5μA以下		
绝缘电阻		输入输出之间100MΩ以上		
耐压		输入输出之间 AC4,000V 1min		
振动		10~55~10Hz 单振幅0.75mm (双振幅1.5mm)		
冲击		1,000m/s <sup>2</sup>		
保管温度		-30~+100℃ (无结冰、无凝露)		
使用环境温度		-30~+80℃ (无结冰、无凝露)		
使用环境湿度		45~85%RH		
重量		约18g		

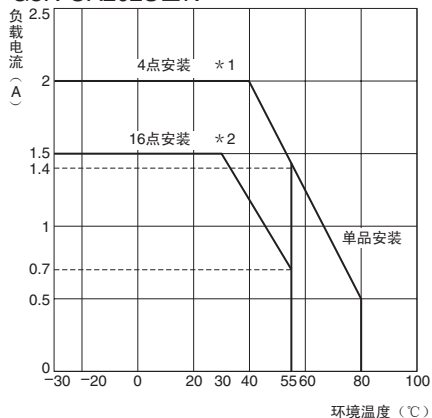
### ●输出模块

项目	型号	G3R -OA202SZN	G3R -OA202SLN	G3R -ODX02SN	G3R -OD201SN
动作时间		负载电源周期的1/2周期+1ms以下		1ms以下	
复位时间		负载电源周期的1/2周期+1ms以下		2ms以下	
应答频率		20Hz		100Hz	
输出导通电压下降		1.6V以下			2.5V以下
漏电流		1.5mA以下		1mA以下	
绝缘电阻		输入输出之间100MΩ以上			
耐压		输入输出之间 AC4,000V 1min			
振动		10~55~10Hz 单振幅0.75mm (双振幅1.5mm)			
冲击		1,000m/s <sup>2</sup>			
保管温度		-30~+100℃ (无结冰、无凝露)			
使用环境温度		-30~+80℃ (无结冰、无凝露)			
使用环境湿度		45~85%RH			
重量		约18g			

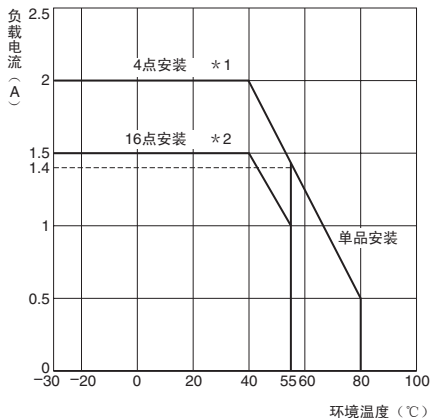
## 参考数据

### 负载电流-额定环境温度

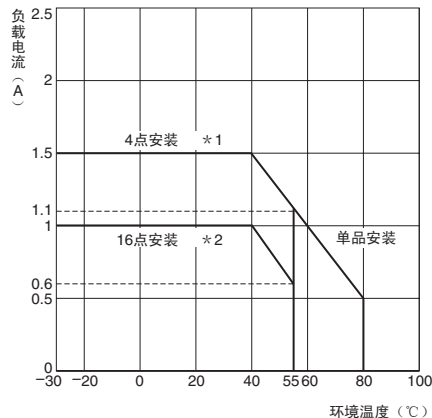
#### G3R-OA202S□N



#### G3R-ODX02SN (DC4~60V)



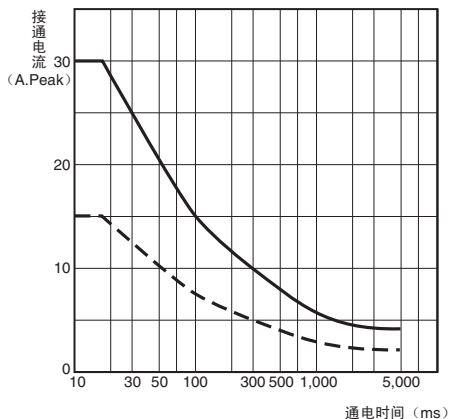
#### G3R-OD201SN (DC40~200V)



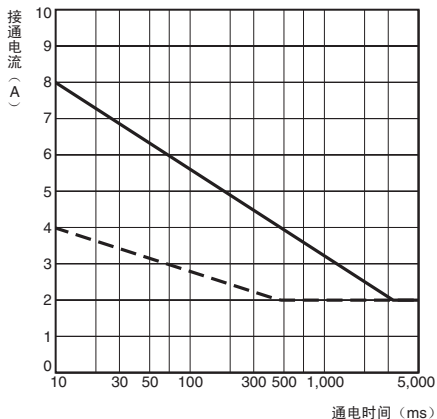
\* 1. G730-ZOM04-B搭载时  
\* 2. G70A-ZOC16搭载时

### 接通电流能量 不重复 (重复时请保持在虚线的浪涌电流耐量以下)

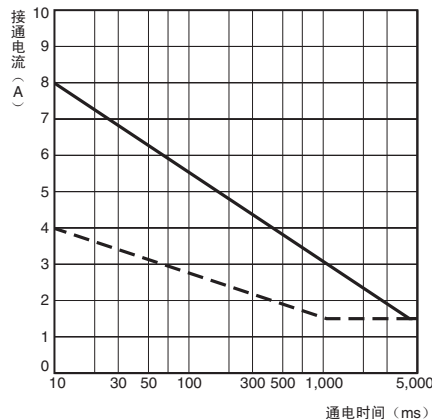
#### G3R-OA202S□N



#### G3R-ODX02SN



#### G3R-OD201SN



## 接线插座

请使用P2RF-05、P2RF-05-E、P2R-05A、P2R-05P、P2R-057P。

## 请正确使用

●「共通注意事项」请参考相关页