

G3VM-351B/E MOS FET继电器

追加负载电压 350V 产品系列

- 更新 G3VM-3 系列。
- 连续负载电流 120mA。
- 输入输出间耐压 2500Vrms。
- 动作时间 0.3ms (标准)。



NEW

请参照第 6 页的“通用注意事项”。

※标记内容与实际商品有所不同。

■用途示例

- 计测仪器
- 安全系统
- 娱乐器械

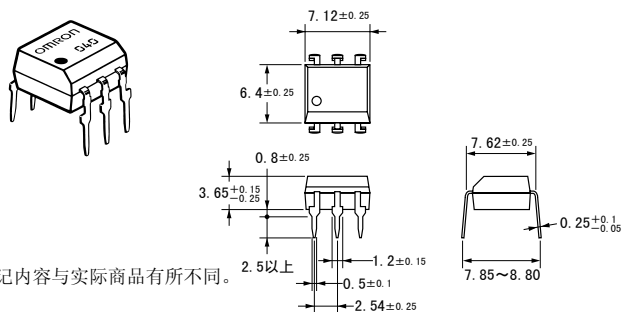
■种类

接点结构	端子种类	负载电压	型号	最小包装单位	
				固定杆装数量	编带包装数量
1a	印刷电路板用端子	AC350V峰值	G3VM-351B	50	—
	表面安装端子		G3VM-351E	—	1,500
			G3VM-351E(TR)	—	—

■尺寸

(单位: mm)

G3VM-351B

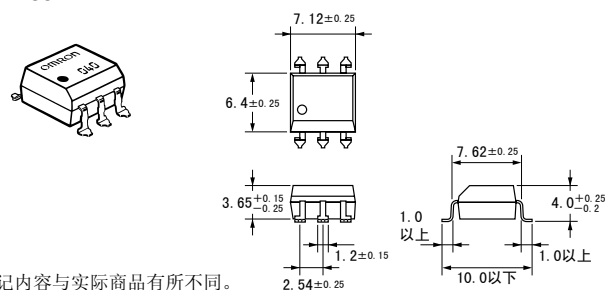


※标记内容与实际商品有所不同。

CAD 文件 G3VM_03

质量: 0.38g

G3VM-351E



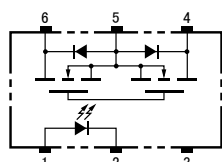
※标记内容与实际商品有所不同。

CAD 文件 G3VM_04

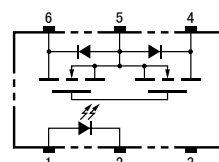
质量: 0.38g

■端子布置/内部接线图 (俯视图)

G3VM-351B



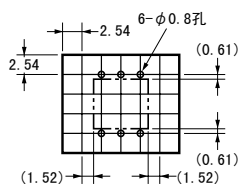
G3VM-351E



■印刷电路板加工尺寸 (仰视图)

(单位: mm)

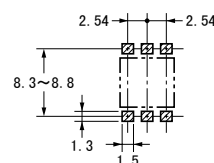
G3VM-351B



■安装衬垫尺寸 (推荐值) (俯视图)

(单位: mm)

G3VM-351E



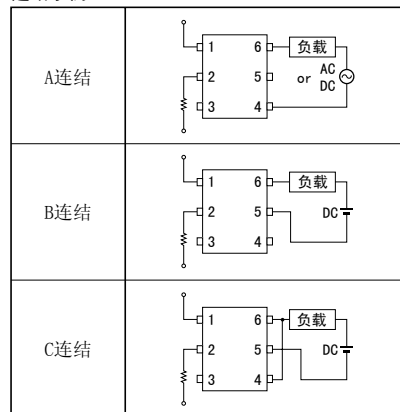
G3VM-351B/E

■绝对最大额定 (Ta = 25°C)

项目		符号	额定	单位	条件
输入侧	LED正向电流	I _F	50	mA	
	反复峰值LED正向电流	I _{FP}	1	A	100 μs脉冲、100pps
	直流正向电流降低比率	ΔI _F /°C	-0.5	mA/°C	Ta ≥ 25°C
	LED反向电流	V _R	5	V	
	粘合部位温度	T _J	125	°C	
输出耐压		V _{OFF}	350	V	
输出侧	连续负载电流	A连结	120	mA	Ta ≥ 25°C
		B连结	120		
		C连结	240		
	导通电流降低比率	A连结	-1.2	mA/°C	
		B连结	-1.2		
C连结		-2.4			
粘合部位温度	T _J	125	°C		
输入输出间耐压 (注1)		V _{I-O}	2500	V _{rms}	AC持续1分钟
使用环境温度		Ta	-40~+85	°C	不结冰或冷凝
贮藏温度		T _{stg}	-55~+125	°C	不结冰或冷凝
焊接温度条件		—	260	°C	10s

(注1)：测量输入输出间的耐压时，分别对LED针脚、受光侧针脚统一地施加电压。

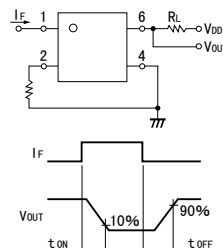
连结示例



■电气性能 (Ta = 25°C)

项目		符号	最小	标准	最大	单位	条件
输入侧	LED正向电压	V _F	1.0	1.15	1.3	V	I _F = 10mA
	反向电流	I _R	—	—	10	μA	V _R = 5V
	端子间电容	C _T	—	30	—	pF	V = 0, f = 1MHz
	触发LED正向电流	I _{FT}	—	1	3	mA	I _O = 120mA
输出侧	最大输出导通电阻	A连结	—	25	35	Ω	I _F = 5mA, I _O = 120mA, t < 1s
		B连结	—	35	50	Ω	I _F = 5mA, I _O = 120mA
		C连结	—	28	40	Ω	I _F = 5mA, I _O = 120mA
	开路时漏电流	I _{LEAK}	—	—	1.0	μA	V _{OFF} = 350V
输入输出间电容		C _{I-O}	—	0.8	—	pF	f = 1MHz, V _S = 0V
输入输出间电容绝缘电阻		R _{I-O}	1000	—	—	MΩ	V _{I-O} = 500VDC, RoH ≤ 60%
动作时间		t _{ON}	—	0.3	1.0	ms	I _F = 5mA, R _L = 200Ω, V _{DD} = 20V (注2)
回复时间		t _{OFF}	—	0.1	1.0	ms	

(注2)：动作·回复时间



■推荐动作条件

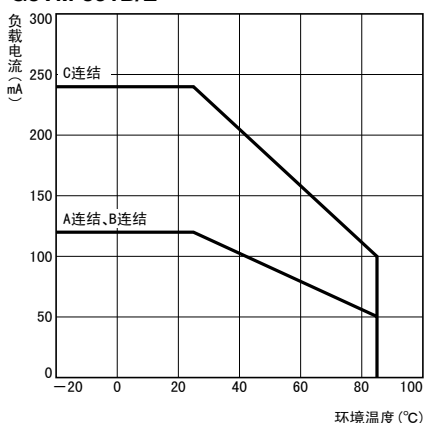
为了保证继电器的正确动作和回复，请在以下条件下使用。

项目	符号	最小	标准	最大	单位
输出耐压	V _{DD}	—	—	280	V
动作LED正向电流	I _F	5	10	25	mA
连续负载电流	I _O	—	—	100	mA
动作温度	Ta	-20	—	65	°C

■参考数据

负载电流—环境温度

G3VM-351B/E



■请正确使用

• 通用注意事项请参照第6页。