

XF2B

旋转后锁方式 (0.3mm 间距 双面触点型)

旋转后锁结构和 0.3mm 间距设计

- 连接器相反侧的底板增加了基板设计的灵活性。
- 双面 (上和下) 触点结构可以减少元件个数。
- 适合 FPC 厚度, $t = 0.2 \text{ mm}$ 。镀金型。
- 应对无卤化。(*)

* 本公司的无卤化标准为: 溴 (Br) 900ppm 以下、氯 (Cl) 900ppm 以下、卤合计 (Br+Cl) 1,500ppm。

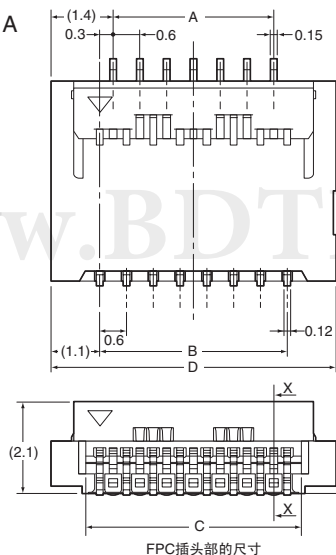
符合 RoHS

■ 额定值 / 性能

| | |
|--------|-----------------------------------|
| 额定电流 | AC/DC0.2A |
| 额定电压 | AC/DC50V |
| 接触电阻 | 50mΩ 以下 (DC20mV 最大电压、100mA 最大电流时) |
| 绝缘电阻 | 100MΩ 以上 (DC250V) |
| 耐压 | AC250V 持续 1 分钟 (漏电流: 最大值 1mA) |
| 插拔寿命 | 20 次 |
| 使用环境温度 | -30 ~ +85°C (无结冰、无结露) |

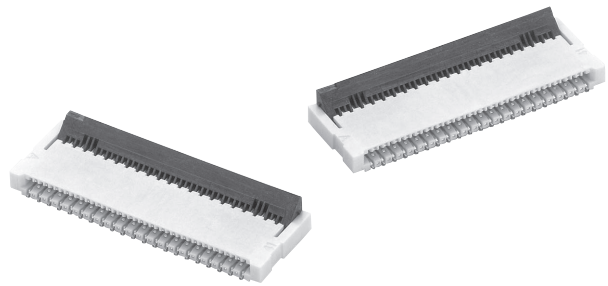
■ 外形尺寸

XF2B- □□□ 5-31A



尺寸表

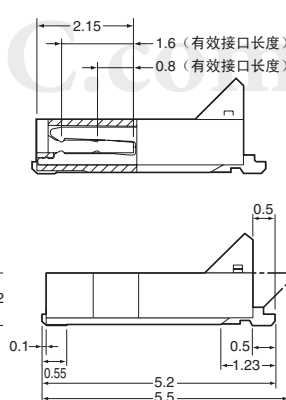
| 极数 ^{*1} | 型号 | A | B | C | D |
|------------------|---------------|------|------|------|------|
| 17 | XF2B-1745-31A | 4.2 | 4.8 | 5.5 | 7.0 |
| 21 | XF2B-2145-31A | 5.4 | 6.0 | 6.7 | 8.2 |
| 23 | XF2B-2345-31A | 6.0 | 6.6 | 7.3 | 8.8 |
| 25 | XF2B-2545-31A | 6.6 | 7.2 | 7.9 | 9.4 |
| 27 | XF2B-2745-31A | 7.2 | 7.8 | 8.5 | 10.0 |
| 31 | XF2B-3145-31A | 8.4 | 9.0 | 9.7 | 11.2 |
| 33 | XF2B-3345-31A | 9.0 | 9.6 | 10.3 | 11.8 |
| 35 | XF2B-3545-31A | 9.6 | 10.2 | 10.9 | 12.4 |
| 39 | XF2B-3945-31A | 10.8 | 11.4 | 12.1 | 13.6 |
| 41 | XF2B-4145-31A | 11.4 | 12.0 | 12.7 | 14.2 |
| 45 | XF2B-4545-31A | 12.6 | 13.2 | 13.9 | 15.4 |
| 51 | XF2B-5145-31A | 14.4 | 15.0 | 15.7 | 17.2 |
| 61 | XF2B-6155-31A | 17.4 | 18.0 | 18.7 | 20.2 |



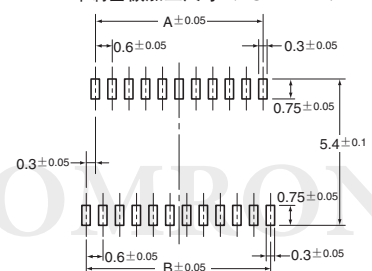
■ 材质 / 处理

| | |
|----|------------------------------------|
| 外壳 | LCP 树脂 (UL94V-0) / 自然色 |
| 滑座 | LCP 树脂 (UL94V-0) / 黑色 |
| 触点 | 弹簧铜合金 / 镍基片 (2μm) 镀金触点 (0.15μm) |

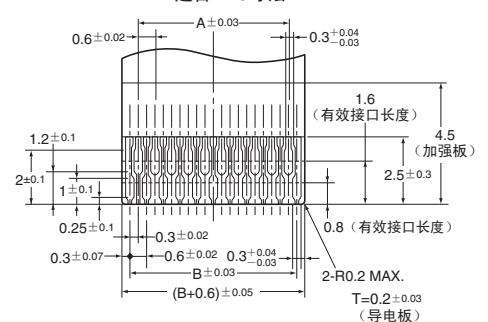
截面图: X-X



印刷基板加工尺寸 (TOP VIEW)



适合FPC寸法



■ 种类

| 极数 ^{*1} | 型号 | 极数 ^{*1} | 型号 | 每卷数量 ^{*2} |
|------------------|---------------|------------------|-----------------------------|--------------------|
| 17 | XF2B-1745-31A | 35 | XF2B-3545-31A | 1,500 |
| 21 | XF2B-2145-31A | 39 | XF2B-3945-31A | |
| 23 | XF2B-2345-31A | 41 | XF2B-4145-31A | |
| 25 | XF2B-2545-31A | 45 | XF2B-4545-31A | |
| 27 | XF2B-2745-31A | 51 | XF2B-5145-31A | |
| 31 | XF2B-3145-31A | 61 | XF2B-6155-31A ^{*3} | |
| 33 | XF2B-3345-31A | — | — | |

- * 1. 请向您当地的 OMRON 代表处咨询极数规格。
- * 2. 订购量须为每卷数量的整数倍。
- * 3. 上触点类型规格。