

XF2K

旋转后锁方式 (0.4mm 间距 双面触点型)

通过旋转后锁方式实现 0.4mm 间距、
连接器高度 0.9mm。

- 采用长形滑座，提高了锁扣时 / 解除时的操作性能。
- 双面（上和下）触点结构可以减少元件个数。
- 适合 FPC 厚度， $t=0.2\text{mm}$ 。镀金型。
- 应对无卤化。（*）

* 本公司的无卤化标准为：溴 (Br) 900ppm 以下、氯 (Cl) 900ppm 以下、
卤合计 (Br+Cl) 1,500ppm。

符合 RoHS

■额定值 / 性能

额定电流	AC/DC0.4A
额定电压	AC/DC40V
接触电阻	60mΩ 以下 (DC20mV 最大电压、100mA 最大电流时)
绝缘电阻	100MΩ 以上 (DC250V)
耐压	AC250V 持续 1 分钟 (漏电流：最大值 1mA)
插拔寿命	20 次
使用环境温度	-30 ~ +85℃ (无结冰、无结露)

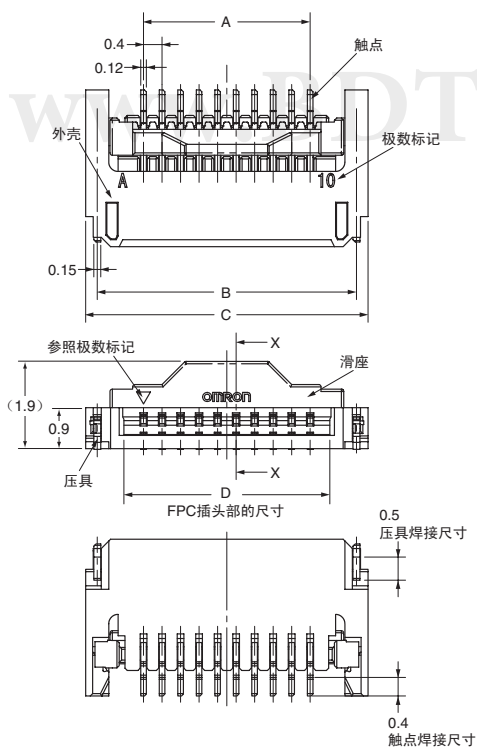


■材质 / 处理

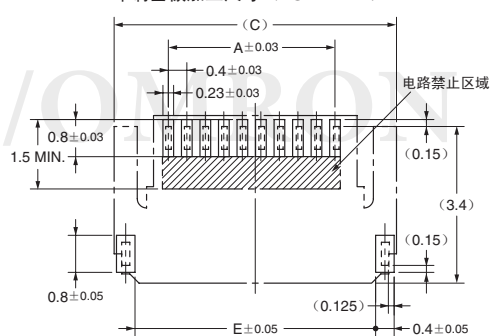
外壳	LCP 树脂 (UL94V-0) / 自然色
滑座	LCP 树脂 (UL94V-0) / 褐色
触点	弹簧铜合金 / 镍基片 (2μm) 镀金触点 (0.15μm)
压具	弹簧铜合金 / 熔锡电镀 (2μm)

■外形尺寸

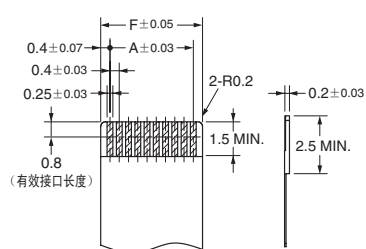
XF2K- □□ 15-3AE



印刷基板加工尺寸 (TOP VIEW)



适合 FPC 寸法



尺寸表

极数*1	型号	A	B	C	D	E	F
57	XF2K-5715-3AE	22.4	24.4	24.9	23.3	24.0	23.2

■种类

极数*1	型号	每卷数量*2
57	XF2K-5715-3AE	2,000

* 1. 请向您当地的 OMRON 代表处咨询极数规格。

* 2. 订购量须为每卷数量的整数倍。

XF2K