

# XF2M

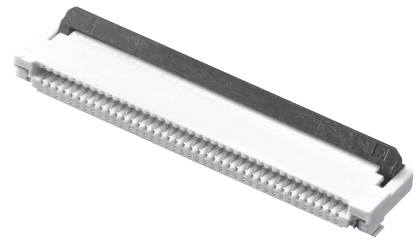
旋转后锁方式 (0.5mm 间距 双面触点型)

## 旋转后锁结构提高了可靠性和工作效率

- 双面 (上和下) 触点结构可以减少元件个数。
- 适合 FPC 厚度,  $t = 0.3 \text{ mm}$ 。
- 应对无卤化。(\*)

\* 本公司的无卤化标准为: 溴 (Br) 900ppm 以下、氯 (Cl) 900ppm 以下、  
卤合计 (Br+Cl) 1,500ppm。

符合 RoHS



### ■ 额定值 / 性能

额定电流	AC/DC0.5A
额定电压	AC/DC50V
接触电阻	50mΩ 以下 (DC20mV 最大电压、100mA 最大电流时)
绝缘电阻	100MΩ 以上 (DC250V)
耐压	AC250V 持续 1 分钟 (漏电流: 最大值 1mA)
插拔寿命	20 次
使用环境温度	-30 ~ +85°C (无结冰、无结露)

### ■ 材质 / 处理

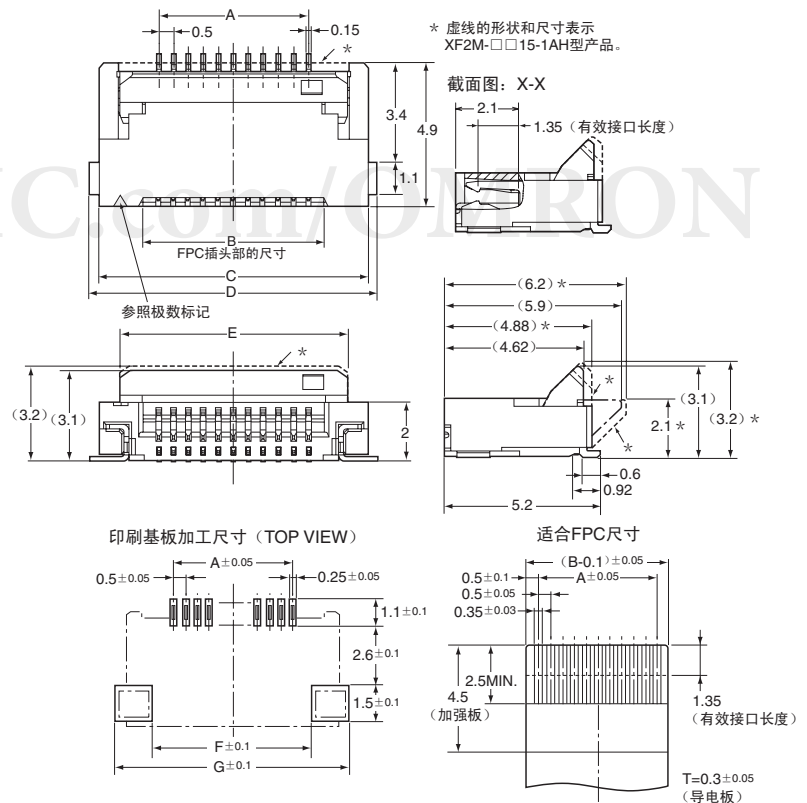
外壳	LCP 树脂 (UL94V-0) / 自然色
滑座	LCP 树脂 (UL94V-0) / 黑色
触点	弹簧铜合金 / 镍基片 (2μm) 镀金触点 (0.15μm)
压具	弹簧铜合金 / 熔锡电镀 (1.5μm)

### ■ 外形尺寸

XF2M-□□ 15-1A  
XF2M-□□ 15-1AH

尺寸表

极数*2	型号*1	A	B	C	D	E	F	G
10	XF2M-1015-1A	4.5	5.6	8.5	9.1	7.1	6.1	9.5
12	XF2M-1215-1A	5.5	6.6	9.5	10.1	8.1	7.1	10.5
14	XF2M-1415-1A	6.5	7.6	10.5	11.1	9.1	8.1	11.5
18	XF2M-1815-1A	8.5	9.6	12.5	13.1	11.1	10.1	13.5
20	XF2M-2015-1A	9.5	10.6	13.5	14.1	12.1	11.1	14.5
22	XF2M-2215-1A	10.5	11.6	14.5	15.1	13.1	12.1	15.5
24	XF2M-2415-1A	11.5	12.6	15.5	16.1	14.1	13.1	16.5
26	XF2M-2615-1A	12.5	13.6	16.5	17.1	15.1	14.1	17.5
30	XF2M-3015-1A	14.5	15.6	18.5	19.1	17.1	16.1	19.5
32	XF2M-3215-1A	15.5	16.6	19.5	20.1	18.1	17.1	20.5
33	XF2M-3315-1A	16.0	17.1	20.0	20.6	18.6	17.6	21.0
34	XF2M-3415-1A	16.5	17.6	20.5	21.1	19.1	18.1	21.5
35	XF2M-3515-1A	17.0	18.1	21.0	21.6	19.6	18.6	22.0
36	XF2M-3615-1A	17.5	18.6	21.5	22.1	20.1	19.1	22.5
38	XF2M-3815-1A	18.5	19.6	22.5	23.1	21.1	20.1	23.5
40	XF2M-4015-1A	19.5	20.6	23.5	24.1	22.1	21.1	24.5
42	XF2M-4215-1A	20.5	21.6	24.5	25.1	23.1	22.1	25.5
45	XF2M-4515-1A	22.0	23.1	26.0	26.6	24.6	23.6	27.0
50	XF2M-5015-1A	24.5	25.6	28.5	29.1	27.1	26.1	29.5
55	XF2M-5515-1AH	27.0	28.1	31.0	31.6	29.6	28.6	32.0
60	XF2M-6015-1AH	29.5	30.6	33.5	34.1	32.1	31.1	34.5



### ■ 种类

极数*2	型号*1	极数*2	型号*1	极数*2	型号*1	每卷数量*3
10	XF2M-1015-1A	26	XF2M-2615-1A	38	XF2M-3815-1A	1,500
12	XF2M-1215-1A	30	XF2M-3015-1A	40	XF2M-4015-1A	
14	XF2M-1415-1A	32	XF2M-3215-1A	42	XF2M-4215-1A	
18	XF2M-1815-1A	33	XF2M-3315-1A	45	XF2M-4515-1A	
20	XF2M-2015-1A	34	XF2M-3415-1A	50	XF2M-5015-1A	
22	XF2M-2215-1A	35	XF2M-3515-1A	55	XF2M-5515-1AH	
24	XF2M-2415-1A	36	XF2M-3615-1A	60	XF2M-6015-1AH	

\* 1. 型号结尾表示滑座的规格。  
无: 标准型 H: 多针用型

\* 2. 请向您当地的 OMRON 代表处咨询极数规格。

\* 3. 订购量须为每卷数量的整数倍。