

XF3H

旋转前锁方式 (0.3mm 间距 下触点型)

旋转前锁结构实现宽度 3.5mm、
连接器高度 0.9mm。

- 宽度 3.5mm，超细长类型。
- 连接器相反侧的底板增加了基板设计的灵活性。
- 采用滑座开启状态保持机制，提高了操作性。
- 适合 FPC 厚度， $t = 0.2\text{ mm}$ 。镀金型。
- 应对无卤化。(*)

* 本公司的无卤化标准为：溴 (Br) 900ppm 以下、氯 (Cl) 900ppm 以下、
卤合计 (Br+Cl) 1,500ppm。

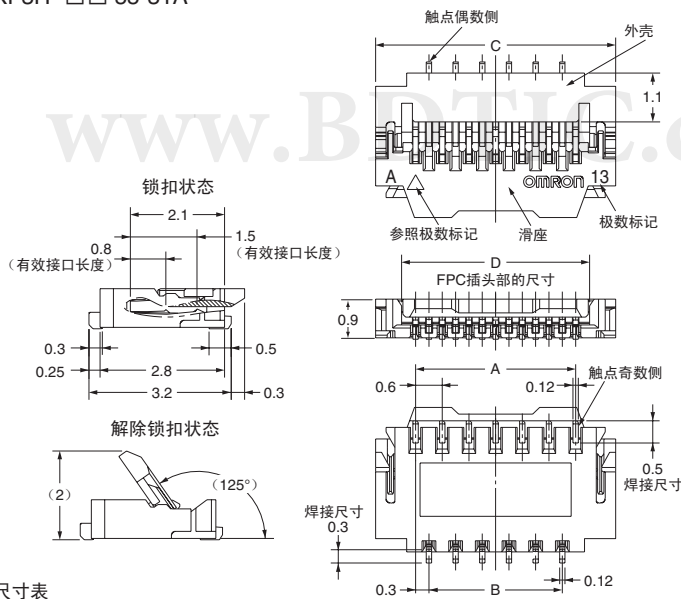
符合 RoHS

■ 额定值 / 性能

额定电流	AC/DC0.2A
额定电压	AC/DC50V
接触电阻	80mΩ 以下 (DC20mV 最大电压、100mA 最大电流时)
绝缘电阻	100MΩ 以上 (DC250V)
耐压	AC250V 持续 1 分钟 (漏电流：最大值 1mA)
插拔寿命	20 次
使用环境温度	-30 ~ +85℃ (无结冰、无结露)

■ 外形尺寸

XF3H- □□ 55-31A

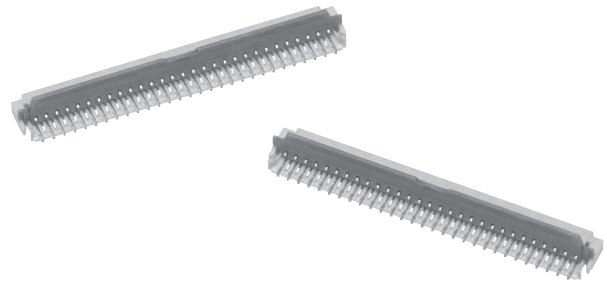


尺寸表

极数*1	型号	A	B	C	D	E
13	XF3H-1355-31A	3.6	3.0	5.4	4.23	4.2
25	XF3H-2555-31A	7.2	6.6	9.0	7.83	7.8
31	XF3H-3155-31A	9.0	8.4	10.8	9.63	9.6
35	XF3H-3555-31A	10.2	9.6	12.0	10.83	10.8
39	XF3H-3955-31A	11.4	10.8	13.2	12.03	12.0
45	XF3H-4555-31A	13.2	12.6	15.0	13.83	13.8
51	XF3H-5155-31A	15.0	14.4	16.8	15.63	15.6
57	XF3H-5755-31A	16.8	16.2	18.6	17.43	17.4
61	XF3H-6155-31A	18.0	17.4	19.8	18.63	18.6

■ 种类

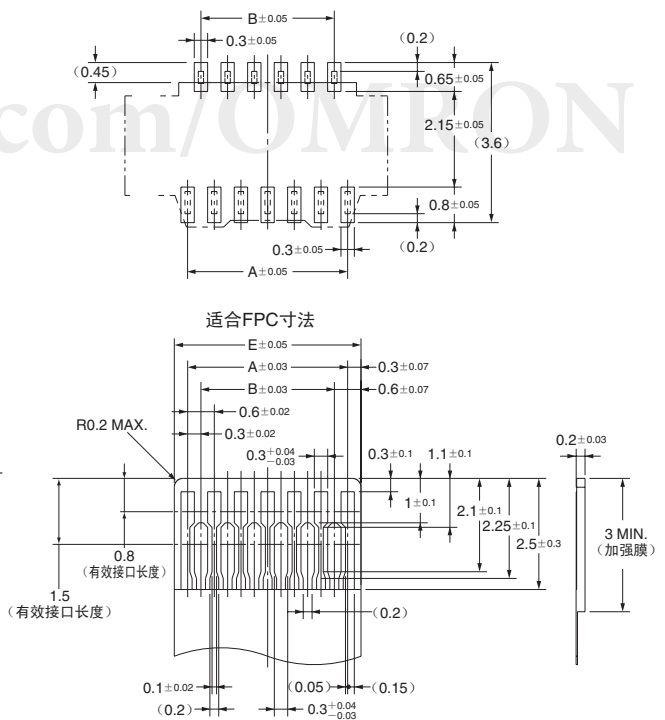
极数*1	型号	极数*1	型号	每卷数量*2
13	XF3H-1355-31A	45	XF3H-4555-31A	3,000
25	XF3H-2555-31A	51	XF3H-5155-31A	
31	XF3H-3155-31A	57	XF3H-5755-31A	
35	XF3H-3555-31A	61	XF3H-6155-31A	
39	XF3H-3955-31A	—	—	



■ 材质 / 处理

外壳	LCP 树脂 (UL94V-0) / 自然色
滑座	LCP 树脂 (UL94V-0) / 褐色
触点	弹簧铜合金 / 镍基片 (2μm) 镀金触点 (0.15μm)

印刷基板加工尺寸 (TOP VIEW)



* 1. 请向您当地的 OMRON 代表处咨询极数规格。
* 2. 订购量须为每卷数量的整数倍。