

# XG5

散线压接连接器

## 消除散线接线的繁琐。 与MIL型插头嵌合的压接插座连接器

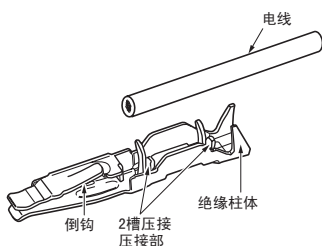
- 双槽压接结构通过采用绝缘柱体实现高可靠性、大电流（3A）散线压接连接。
- 具有品种丰富的外盖。通过使用这些不同的外盖可实现省空间布线或确保散线的连接。
- 独特的简易锁定摆杆，可与独创插头（XG8B、XG8W L型端子）以及盒型插头（XG4C）锁定。
- 标准品符合UL（文件No.E103202）规格。（XG5S型除外）

符合RoHS

### 用语说明

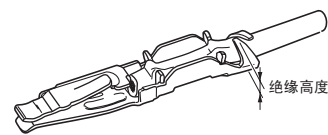
#### ● 绝缘柱

是触点的一部分，保持电线绝缘包皮（绝缘）部部分的名称。



#### ● 绝缘柱体

压焊/压接作业后绝缘柱体部高度的名称。



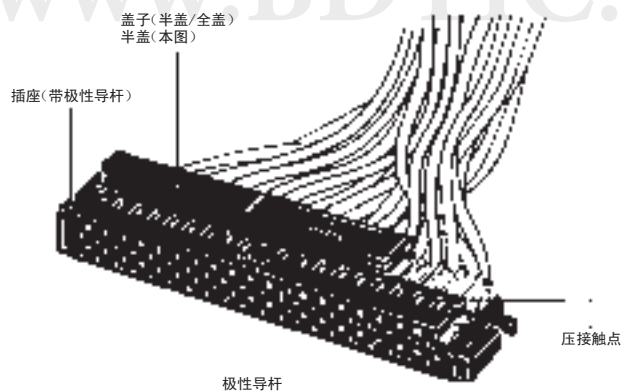
#### ● 倒钩

为将触点固定在外壳上而设置在触点上的箭状突起。

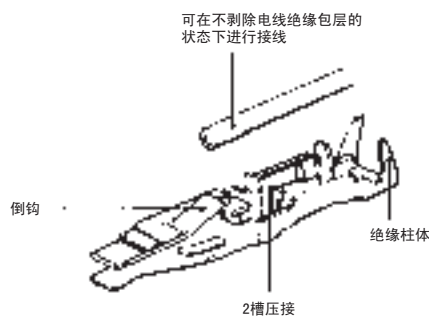
#### ● U形槽

电线与触点连接的部位。因为插槽呈U字形，所以称为U形槽。

### 构造



### 压接触点图

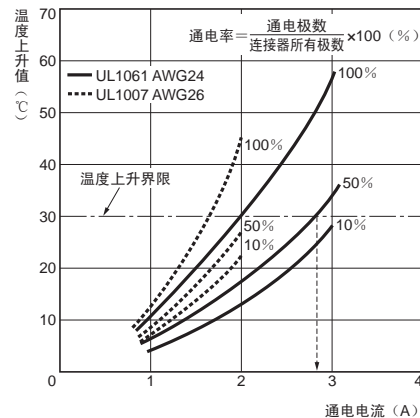
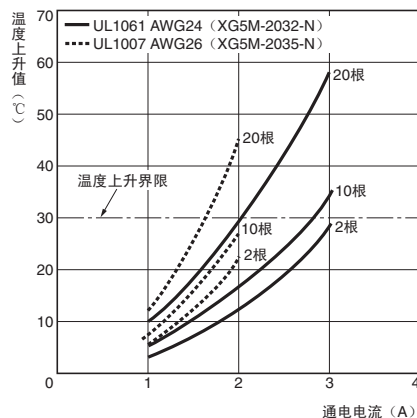


### 额定值/性能

额定电流	1A (AWG28) 2A (AWG26) 3A (AWG24)
额定电压	AC300V
接触电阻	20mΩ以下 (20mV以下、100mA以下时)
绝缘电阻	10 <sup>9</sup> MΩ以上 (DC500V时)
耐电压	AC650V 1min (漏电流1mA以下)
综合插入力	极数×1.96N以下
单体拔出力	0.29N以上 (□0.64mm试验盒时)
插拔寿命	50次
使用温度范围	-55~+85℃ (低温时不结冰)

### 电流/温度上升特性数据

请参考以下电流、温度上升的特性，确定电流值及电线根数。



### ■ 材质/处理

外壳	含玻璃纤维PBT树脂 (UL94V-0)/黑色	
触点	接触部	磷青铜/镍底 镀金 (0.15 μm)
	压接部	磷青铜/镍底 镀锡 (2.0 μm)
外盖	含玻璃纤维聚酰胺树脂 (UL94V-0)/黑色	
捆扎带	聚酰胺树脂 (UL94V-0)/自然色	

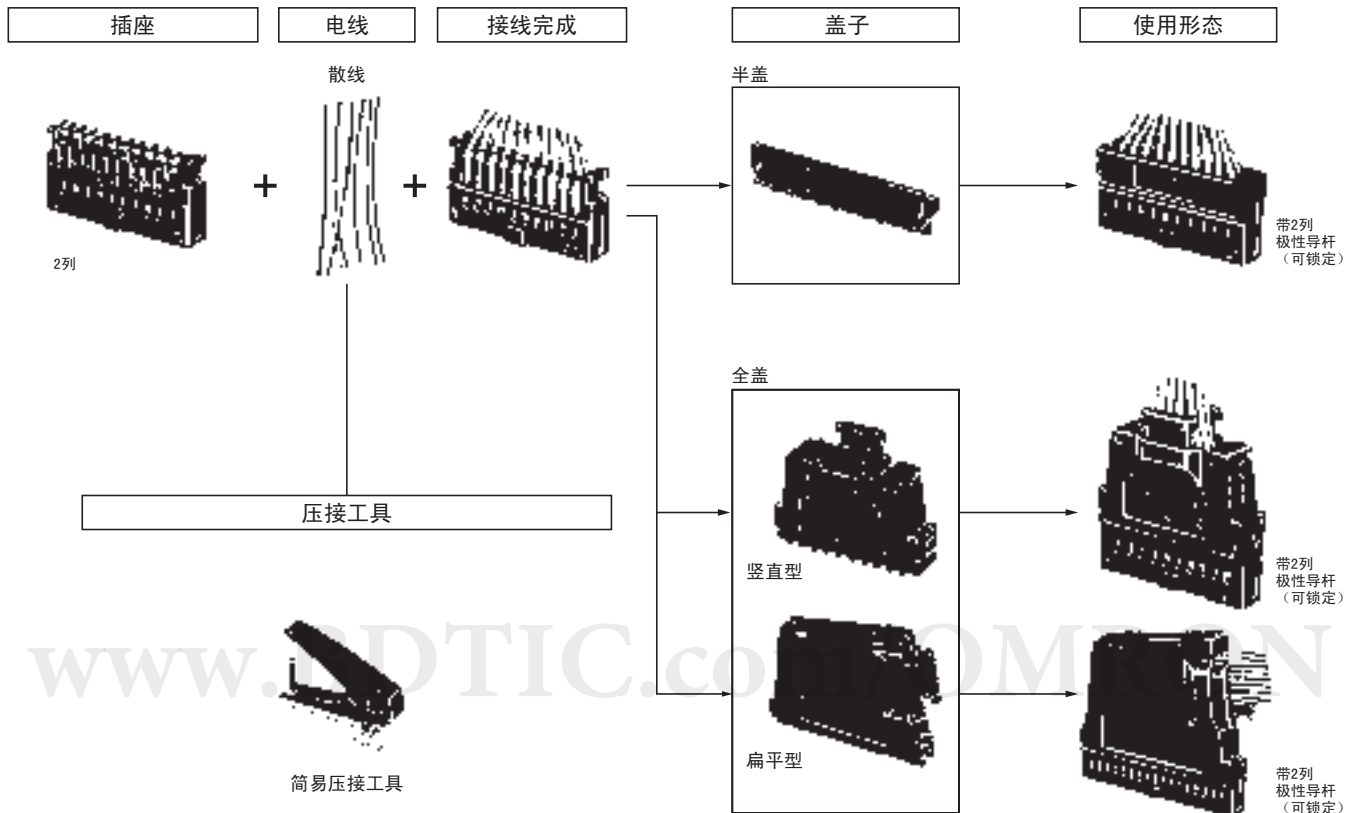
### ■ 适用电线/触点No.

触点No.1	AWG24 (UL-1061使用)	电线外径φ1.1~1.3mm 芯线构成: 由7根线组成
触点No.2	AWG28、26 (UL-1007使用)	

注. 触点No.显示在端子的绝缘柱体部。

### ■ 结构图

组装结构图



### ■ 适用插头

XG4A (扁平电缆连接器) 长锁型	XG4A (扁平电缆连接器) 锁定摆杆后安装型	XG4A (扁平电缆连接器) 2段双重型
XG4E (扁平电缆连接器) 压接型插头	XG4C (扁平电缆连接器) 盒型插头	XG8W/XG8B (独插插头) 2列型

注1. 关于适用插头的型号、外形尺寸等, 请参阅各插头的相应页。  
2. XG4A/XG4C请使用与XG5M-N的极性槽相同的导杆数。

# XG5M-N 2列插座

## ■外形尺寸

(单位: mm)

无极性导杆型

XG5M-1031-N (触点No.1)

XG5M-1034-N (触点No.2)

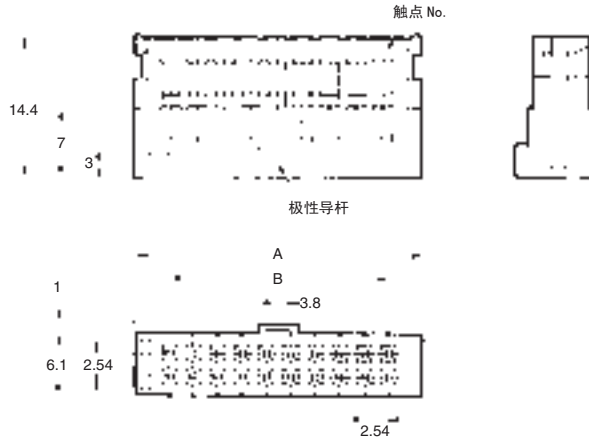
带极性导杆型

XG5M-□□32-N (触点No.1)

XG5M-□□33-N (触点No.1)

XG5M-□□35-N (触点No.2)

XG5M-□□36-N (触点No.2)



尺寸表

尺寸 (mm) 极数	A	B
10	17.3	10.16
14	22.3	15.24
16	24.9	17.78
20	30.0	22.86
26	37.6	30.48
30	42.7	35.56
34	47.7	40.64
40	55.4	48.26
50	68.1	60.96
60	80.8	73.66
64	85.8	78.74

## ■种类

形状		触点No.1 * 1		触点No.2 * 2		最小包装单位 (个)
极数	极性导杆数	触点No.1 * 1		触点No.2 * 2		
10	0	XG5M-1031-N	XG5M-1034-N	180		
	1	XG5M-1032-N	XG5M-1035-N			
14	1	XG5M-1432-N	XG5M-1435-N	140		
16	1	XG5M-1632-N	XG5M-1635-N	120		
20	1	XG5M-2032-N	XG5M-2035-N	100		
26	1	XG5M-2632-N	XG5M-2635-N	80		
30	1	XG5M-3032-N	XG5M-3035-N	70		
34	1	XG5M-3432-N	XG5M-3435-N	60		
40	1	XG5M-4032-N	XG5M-4035-N	50		
50	1	XG5M-5032-N	XG5M-5035-N	40		
	2	XG5M-5033-N	XG5M-5036-N			
60	1	XG5M-6032-N	XG5M-6035-N	30		
	2	XG5M-6033-N	XG5M-6036-N			
64	1	XG5M-6432-N	XG5M-6435-N	30		
	2	XG5M-6433-N	XG5M-6436-N			

注1. 10极的XG5M-1031-N、XG5M-1034-N是无极性导杆的类型。

50、60、64极的极性导杆数的2个极性导杆的间距是22.86mm。

2. 关于适用插座, 请参阅上一页。

\*1. 适合触点No.1的电线是AWG24 (UL-1061)。

\*2. 适合触点No.2的电线是AWG28~26 (UL-1007)。详情请参阅第69页。

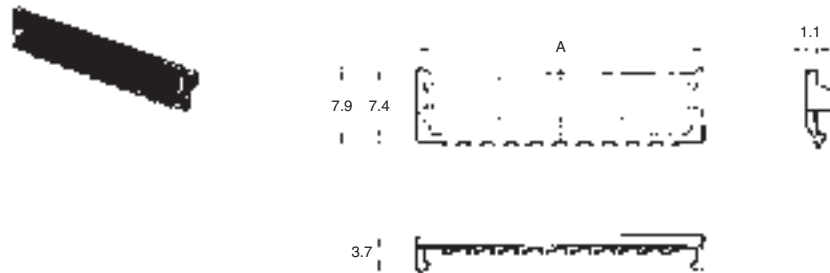
# XG5S 半盖

## ■外形尺寸

(单位: mm)

XG5S-□□01

尺寸表



尺寸 (mm) 极数	A
5	17.3
7	22.3
8	24.9
10	30.0
13	37.6
15	42.7
17	47.7
20	55.4
25	68.1
30	80.8
32	85.8

## ■种类

极数 (1列)	型号	最小包装 单位 (个)	适用连接器
5	XG5S-0501	1,000	XG5M-103□-N
7	XG5S-0701		XG5M-143□-N
8	XG5S-0801		XG5M-163□-N
10	XG5S-1001	500	XG5M-203□-N
13	XG5S-1301		XG5M-263□-N
15	XG5S-1501		XG5M-303□-N
17	XG5S-1701		XG5M-343□-N
20	XG5S-2001		XG5M-403□-N
25	XG5S-2501		XG5M-503□-N
30	XG5S-3001		XG5M-603□-N
32	XG5S-3201		XG5M-643□-N

注: 半盖在每列中单个安装。  
每个XG5M需要2个半盖。

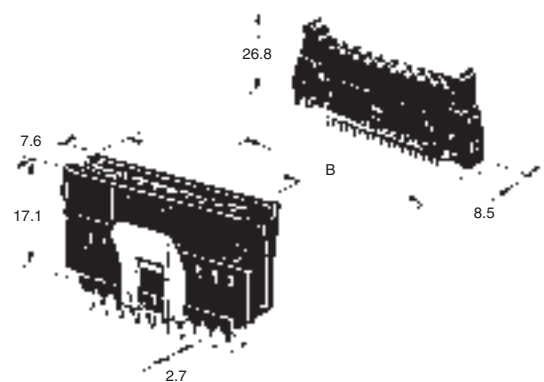
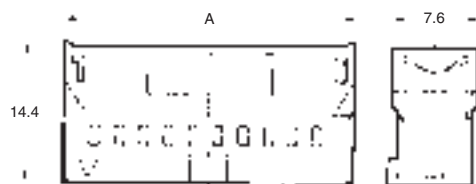
## ■组装尺寸图 (插座+半盖)

尺寸表

尺寸 (mm) 极数	A	B
10	17.3	32.0
14	22.3	37.1
16	24.9	39.6
20	30.0	44.7
26	37.6	52.3
30	42.7	57.4
34	47.7	62.5
40	55.4	70.1
50	68.1	82.8
60	80.8	95.5
64	85.8	100.6

独创插头+半盖+锁定摆杆

MIL插头+半盖

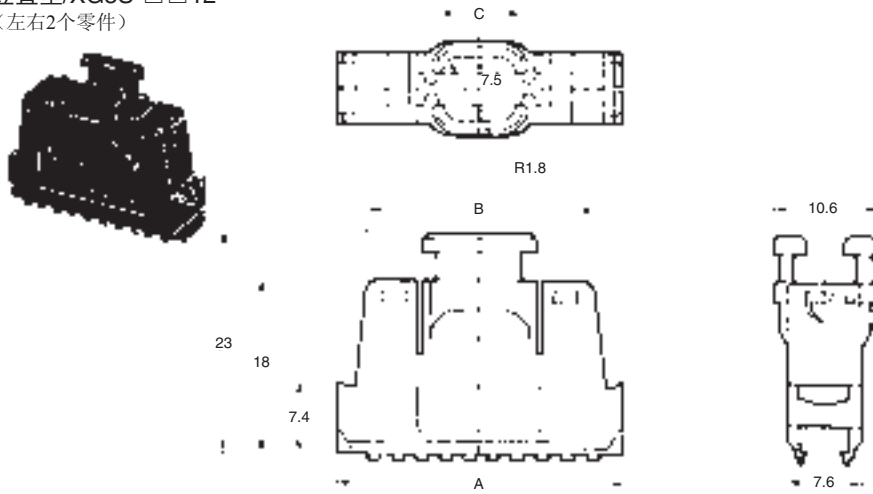


# XG5S 全盖

## ■外形尺寸

(单位: mm)

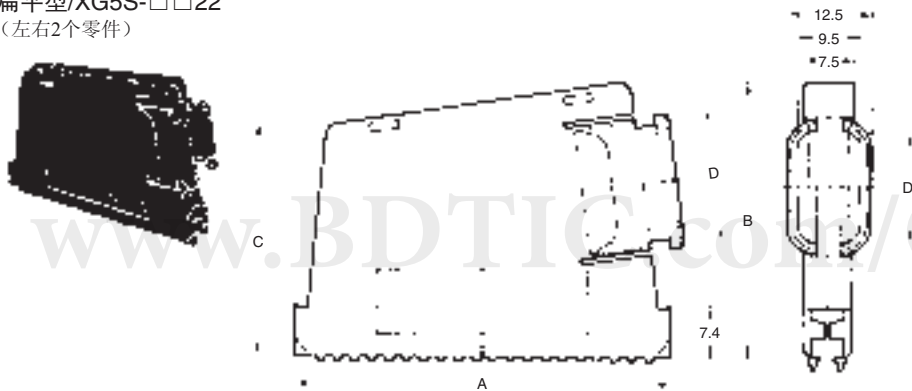
竖直型/XG5S-□□12  
(左右2个零件)



尺寸表

尺寸 (mm) 极数	A	B	C
20	30.0	23.8	8.8
26	37.6	31.4	11.4
30	42.7	36.5	15.1

扁平型/XG5S-□□22  
(左右2个零件)



尺寸表

尺寸 (mm) 极数	A	B	C	D
34	47.7	38.7	32.0	14.6
40	55.4	40.7	34.0	16.6
50	68.1	44.1	39.4	20.0
60	80.8	47.4	42.8	23.4

## ■种类

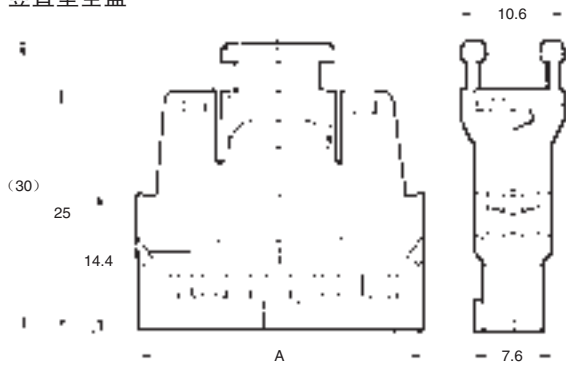
形状	竖直型		扁平型		
	型号 *	最小包装单位 (套)	型号 *	最小包装单位 (套)	
极数 (2列)	20	XG5S-2012	—	—	
	26	XG5S-2612	—	—	
	30	XG5S-3012	—	—	
	34	—	—	XG5S-3422	1
	40	—	—	XG5S-4022	
	50	—	—	XG5S-5022	
60	—	—	XG5S-6022		

\* 带捆扎带。

## ■ 组装尺寸图 (插座+全盖)

(单位: mm)

### 竖直型全盖

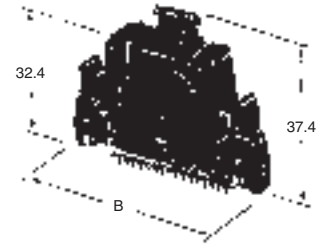


尺寸表

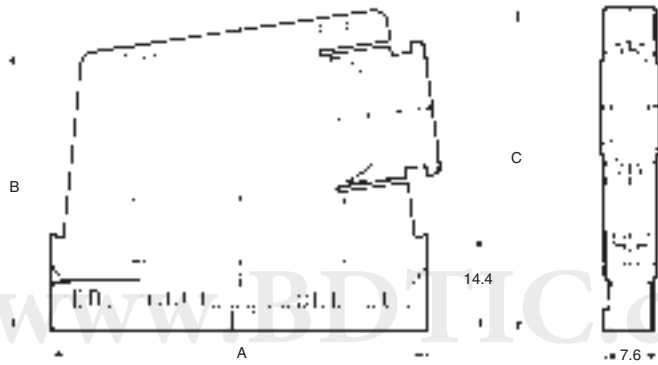
尺寸 (mm) 极数	A	B
20	30.0	44.7
26	37.6	52.3
30	42.7	57.4

### 组装尺寸图

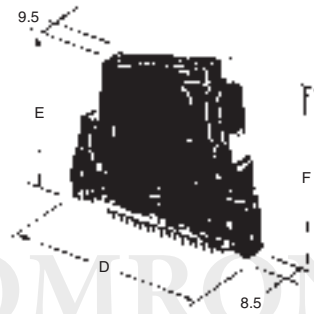
MIL插头+竖直型全盖



### 扁平型全盖



### MIL插头+扁平型全盖



尺寸表

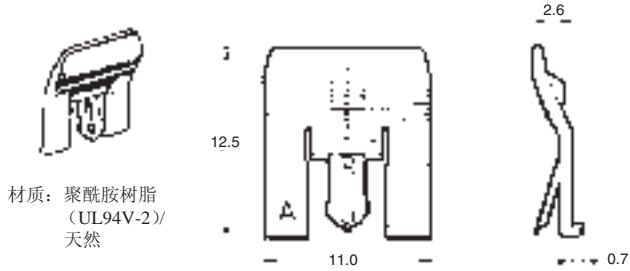
尺寸 (mm) 极数	A	B	C	D	E	F
34	47.7	39.0	45.7	62.5	46.4	53.1
40	55.4	41.0	47.7	70.1	48.4	55.1
50	68.1	46.4	51.1	82.8	53.8	58.5
60	80.8	49.8	54.4	95.5	57.2	61.8

### ■ XG5用另售件

#### ● 锁定摆杆

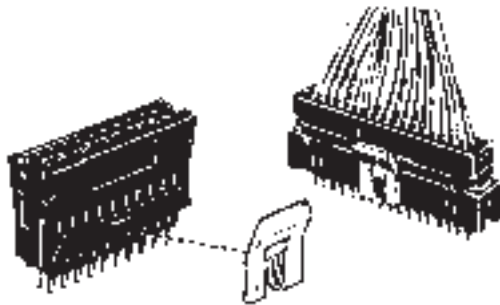
XG5Z-0002

用于与本公司独创插头（XG8B、XG8W L型端子）锁定用途。



#### 锁定摆杆的安装方法

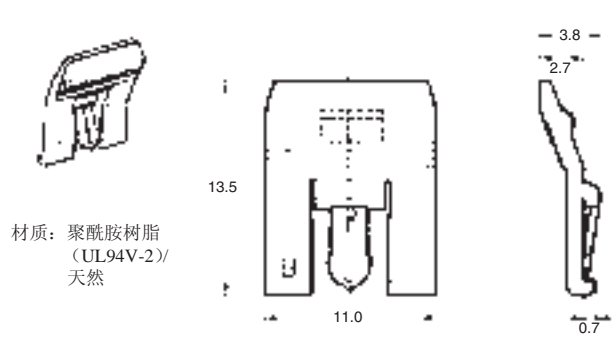
如下图所示，将锁定摆杆的突起部插入带极性导杆的插孔上，就能与独创插头锁定。



#### ● 锁定摆杆 II

XG4Z-0002

在与本公司盒型插头（XG4C）锁定时使用。



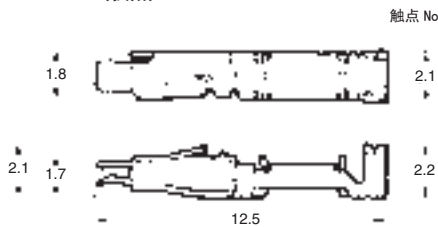
型号	最小包装单位(个)
XG5Z-0002	10
XG4Z-0002	100

注. 订购上述型号时，请按最小包装单位的倍数进行订购。

#### ● 备用端子

XG5W-0031-N (触点No.1)

XG5W-0034-N (触点No.2)



型号	最小包装单位(个)
XG5W-0031-N	100
XG5W-0034-N	

- 注 1. 订购上述型号时，请按最小包装单位的倍数进行订购。  
 2. 连接错误后作更换的端子用。  
 3. 适合触点 No.1 的电线是 AWG24 (UL-1061)。适合触点 No.2 的电线是 AWG28~26 (UL-1007)。详情请参阅第69页。

## ■XG5M专用工具

- 简易压接工具  
XY2B-7006



型号	最小包装单位(个)
XY2B-7006	1

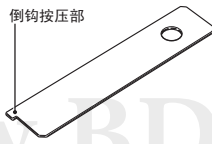
该简易型压接工具具有超小型、轻便的特点，最合适在实验室等试制时使用，或者在维修机器时使用。

### 规格

适用连接器	XG5M-N
适用电线	AWG24~28 (电线外径 $\phi$ 1.1~1.3mm)
外形尺寸	25 (W) × 100 (D) × 80 (H) mm
重量	约180g

注. 关于功能、操作的详情请参阅说明书。

- 触点拔出工具  
XY2E-0001



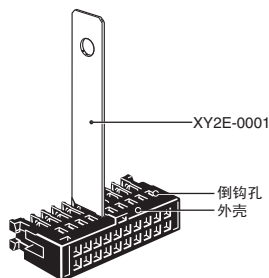
型号	最小包装单位(个)
XY2E-0001	1

用在错误接线时，将触点从外壳上拆下。

### 触点更换的方法

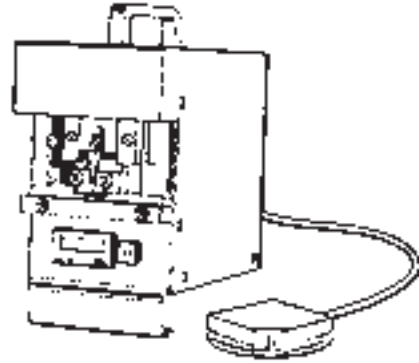
错误压接时，要拔下触点时请务必使用触点拔出工具。

- (1) 请拆下外盖。
- (2) 请将工具的倒钩按压部插入外壳的倒钩孔，再将倒钩按压至插座外壳内侧。
- (3) 请在按住倒钩的状态下，拔出触点。
- (4) 请插入新的备用端子。



## ■工具

- 简易型电动顺次压接机  
XY2B-2104-N



型号	最小包装单位(个)
XY2B-2104-N	1

该简易型电动顺次压接机是XG5散线压接连接器专用的压接工具。

### 规格

行程	13mm
电机速度	83/100rpm (50/60Hz)
进料间距	2.54mm
操作	脚踏开关
重量	约6kg
额定电压	0.5A 100VAC (50/60Hz)
保险丝	1A
外形尺寸	120 (W) × 225 (D) × 225 (H) mm

注. 关于功能、操作的详情请参阅说明书。

### 适用连接器/适用电线

适用连接器	触点No.	适用电线			
		适用电线 UL-编号	电线尺寸 [铜丝数(根)/ 铜丝直径 (mm)]	截面积 (mm <sup>2</sup> )	包皮 外径 (mm)
XG5M-□□31-N XG5M-□□32-N XG5M-□□33-N	No.1	UL1061	AWG24 [7/0.203]	0.21	1.1
XG5M-□□34-N XG5M-□□35-N XG5M-□□36-N	No.2	UL1007	AWG26 [7/0.16]	0.13	1.3
			AWG28 [7/0.127]	0.09	1.2

注. 请不要使用上述指定型号以外的电线。



## ■请正确使用

### 使用注意事项

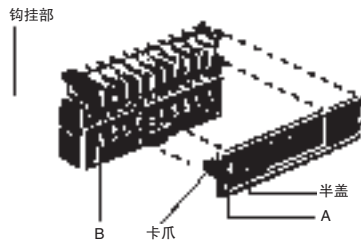
#### ●关于压接作业

- 压接作业必须使用本公司的XG5专用压接工具。
- 关于压接工具，请咨询。
- 进行压接作业时，请确认压接触点的种类（触点No.1、触点No.2）和电线的尺寸。
- 备有关于电线压接状态的基准表。请申请获取。

#### ●关于外盖的使用

外盖可以保护压接部位、防止短路，请务必使用。

#### ●半盖的安装方法

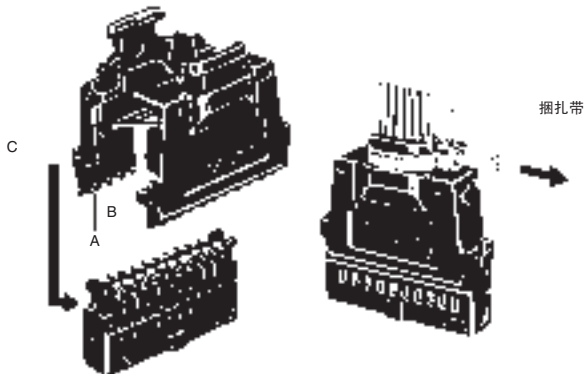


请参阅上图。

- (1) 将半盖的A部插入插座B部。
- (2) 将半盖左右的卡爪嵌入钩挂部。
- (3) 确认卡爪确实已经嵌入钩挂部。
- (4) 在使用半盖时，如果会直接拉扯到电线，请用捆扎带将电线捆扎起来，保护电线的压接部不直接承受力。

#### ●全盖的安装方法

竖直型全盖



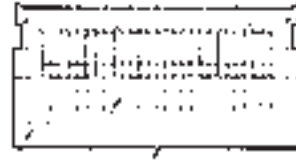
请参阅上图。

- (1) 请使半盖A部的卡爪与半盖一样。
- (2) 请将半盖的卡爪B嵌入另一边的半盖C部。
- (3) 请扎紧捆扎带。

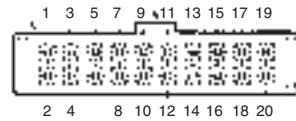
#### 扁平型全盖

- 与竖直型全盖的安装方法相同。
- 左右的盖形状不一样，组装时请注意。

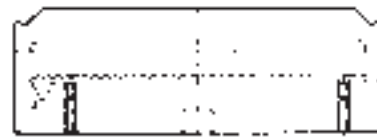
#### XG5M-N 2列插座的端子编号



三角标记 端子号 极性导杆



#### XG4M的端子编号



三角标记 没有连接器的标示。



- 2列插座编了与XG4M的端子编号同样的端子编号。（参阅上图）
- 将 2 列插座进行压接时，请按极性导杆区别正反面。（请注意，仅10极型有无极性导杆的插座。）

#### ●关于适用插头

- 推荐本公司的XG4A、XG4C、XG8。
- 在使用无锁定机构的XG4C、XG8等的插头时，请使用能防止脱落的锁定摆杆（XG4Z-0002/XG5Z-0002）。（直型XG8W无法使用）
- 使用L型端子独创插头（XG8）时，基板加工时请将外盖部露出基板的边缘。

