

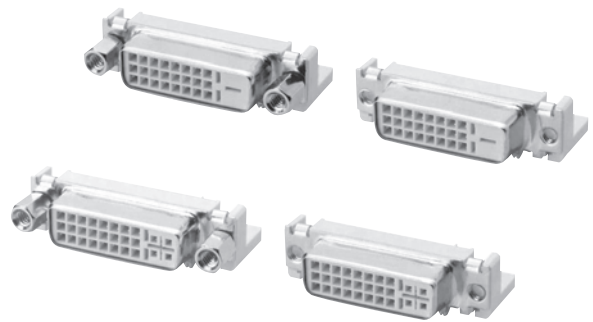
# XM4M

DVI连接器

## 传送高分辨率视频信号。 符合DVI (Digital Visual Interface) 规格的欧姆龙DVI连接器

- 不仅是数字视频信号 (TMDS)，还能同时使用以往的模拟信号 (RGB)。
- 在模拟接口上发挥最大2.5GHz带宽性能的欧姆龙DVI连接器。
- 可支持新一代宽带的最大9.9Gbps (双链接) 的宽带数据传送。
- 高速数据传送中不可或缺的EMI对策屏蔽也完备。
- 备有数字型、数字/模拟共用型2种类型。

符合RoHS



### ■ 用语说明

#### ● DVI

Digital Visual Interface的缩写。

计算机和显示屏的一种连接规格。可通过计算机向显示屏直接传送数字信号。

#### ● TMDS

Transition Minimized Differential Signaling的缩写。

在DVI中采用的显示屏影像信号的数字传送方式。

#### ● RGB

R: Red (红)、G: Green (绿)、B: Blue (蓝) 3种影像信号。

#### ● bps

Bits Per Second的缩写。

1秒内可传送数据速度的单位。

1bps是指在1秒内可传送1位数据的意思。

#### ● 位

计算机处理信息的最小单位。

#### ● EMI

Electromagnetic Interference (电磁干扰)的缩写。

### ■ 种类

类型	数字型		数字/模拟共用型	
	无固定件	英寸螺钉5.8mm	无固定件	英寸螺钉5.8mm
附件				
型号 *	XM4M-2432-5012	XM4M-2432-1312	XM4M-2932-5012	XM4M-2932-1312
形状				
最小包装单位 (个)	50			

\* 外壳颜色是黑色时，型号末位是1。

### ■ 额定值/性能

项目	类型	数字型	数字/模拟共用型
极数		24极	29极
端子形状		DIP L型	
颜色		黑色或天然色	
额定电流		1.5A	
额定电压		AC40V	
接触电阻		30mΩ以下 (DC20mV以下、100mA以下时)	
绝缘电阻		1,000MΩ以上 (DC500V时)	
耐电压		DC500V 1min (漏电流0.5mA以下)	
使用温度		-20~+85℃	
保存温度		-20~+85℃	

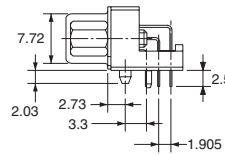
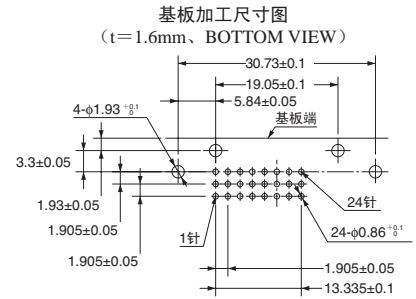
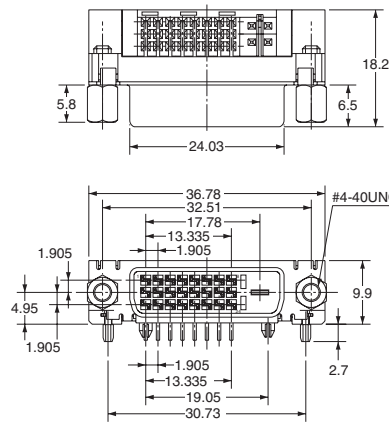
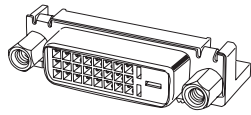
### ■ 材质/处理

外壳	含玻璃纤维PBT树脂 (UL94V-0) / 黑色或天然色	
盖子	含玻璃纤维PBT树脂 (UL94V-0) / 黑色或天然色	
触点	接触部	铜合金/镍底镀金 (0.76 μm)
	端子部	铜合金/镍底镀锡 (3.0 μm)
壳体	钢/镀镍	
固定件	钢/镀镍	
接地配件	铜合金/镀锡	

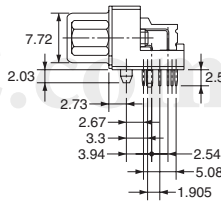
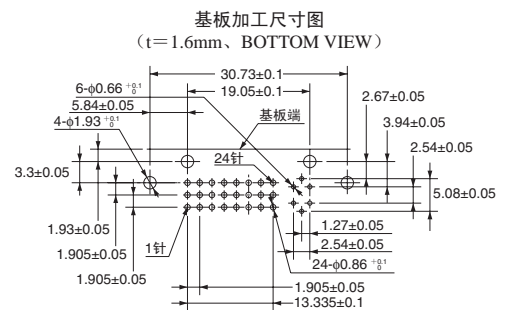
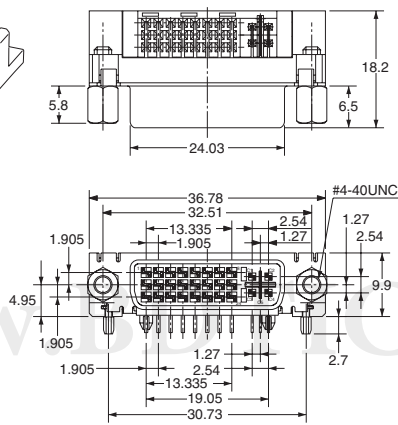
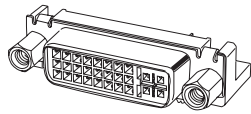
## ■外形尺寸

(单位: mm)

XM4M-2432-1312



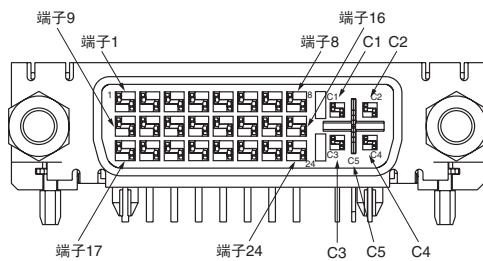
XM4M-2932-1312



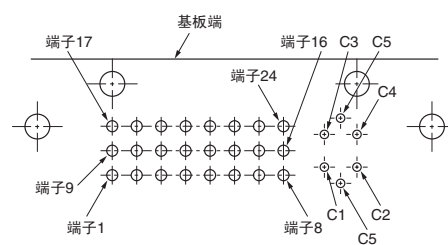
## ■端子配置

### ●数字/模拟共用型的端子配置图

从咬合面观察的端子配置



基板端子配置 (BOTTOM VIEW)



注: 数字型无C1~C5。

## ■请正确使用

### 使用注意事项

#### ●自动焊接

关于自动焊接条件 (喷流式)

- (1) 焊接温度 250±5℃
- (2) 连续焊接时间 5±1秒以内

#### ●固定件的紧固扭矩

将固定件安装在连接器主体上时, 请使用0.49N·m的紧固扭矩。并且, 请用尺寸合适的工具进行作业。

#### ●关于面板安装

在面板上固定时, 请在无固定件类型中组合使用固定件3 (XM4Z-002□系列)。(关于固定件3, 请参阅第202页、第207页。)