

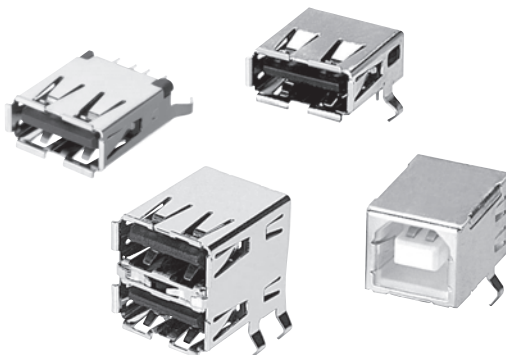
# XM7

## USB连接器

### 符合USB规格的新型小接口连接器

- 在连接机器电源时可进行热拔插。
- 防撬插拔性强的结构。
- A型插座封装在计算机主体、USB集线器等上，B型插座封装在调制解调器、扫描仪、鼠标等计算机外围设备上。

符合RoHS



### 用语说明

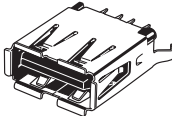
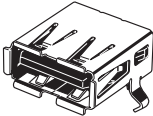
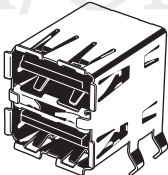
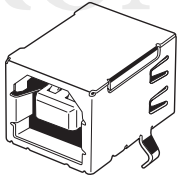
#### ● USB

Universal Serial Bus的缩写。计算机和外围设备的一种连接规格。USB1.1、USB2.0的数字部分表示规格书的修订版本。规格书的不同修订版本，决定了USB不同的数据传送速度。

USB规格书	模式	数据传送速度
USB1.1	Low-Speed Full-Speed	1.5Mbps 12Mbps
USB2.0	Low-Speed Full-Speed High-Speed	1.5Mbps 12Mbps 480Mbps

### 种类

#### ● 插座

项目	类型	A型 1段	A型 1段	A型 2段	B型
形状		DIP直型端子 带扭结处理端子 	DIP L型端子 带扭结处理端子 	DIP L型端子 带扭结处理端子 	DIP L型端子 带扭结处理端子 
型号		XM7A-0441	XM7A-0442	XM7A-0442-A	XM7B-0442
最小包装单位(个)		120	150	120	150

### 额定值/性能

额定电流	1A
额定电压	AC30V
接触电阻	30mΩ以下 (20mV以下、100mA以下时，但不含电缆导体的电阻)
绝缘电阻	1,000MΩ以上 (DC500V时)
耐电压	AC750V 1min (漏电流0.5mA以下)
综合插入力	35.3N以下
综合拔出力	10N以上
插拔寿命	1,500次
使用温度范围	-40~+60℃ (低温时不结冰)

### 材质/处理

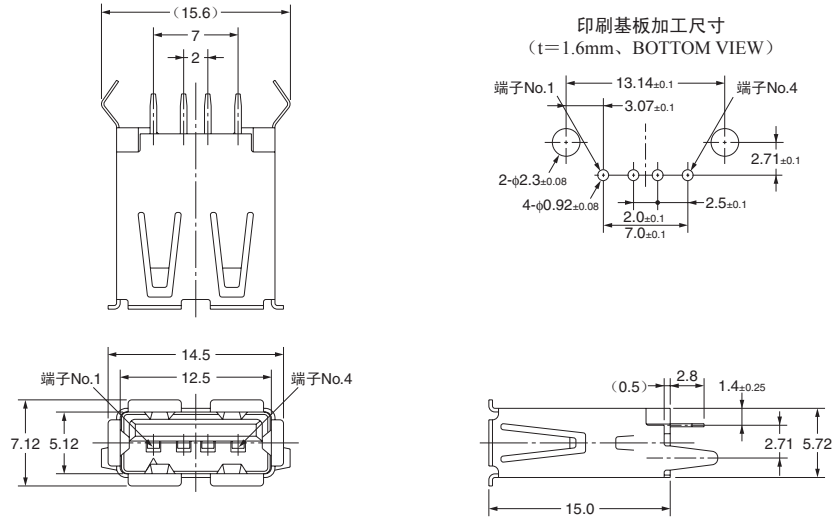
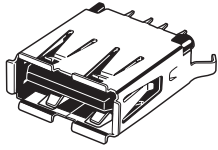
项目	种类 类型	插座	
		A型	B型
外壳		含玻璃PBT树脂 (UL94V-0)/黑色	含玻璃PBT树脂 (UL94V-0)/白色
触点	接触部	磷青铜/镍底 镀金 (0.76 μm)	
	端子部	磷青铜/镍底 镀锡合金	
壳体		磷青铜/镀锡	

## ■外形尺寸

(单位: mm)

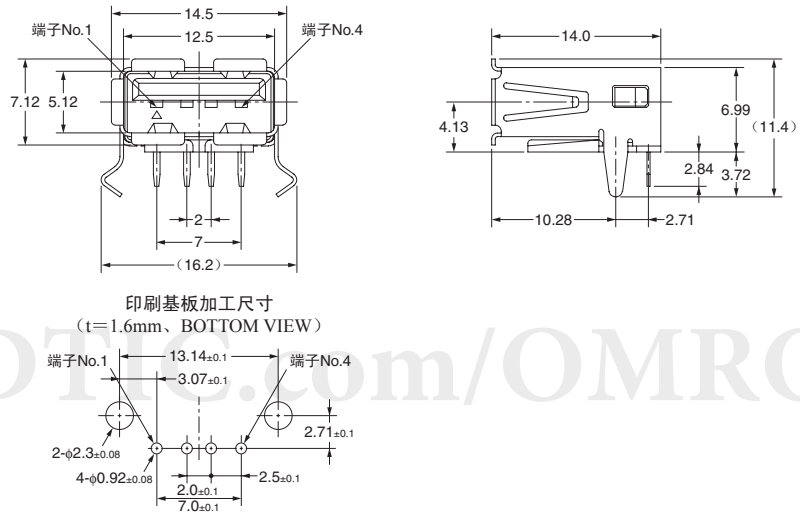
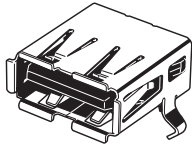
XM7A-0441

A型 1段



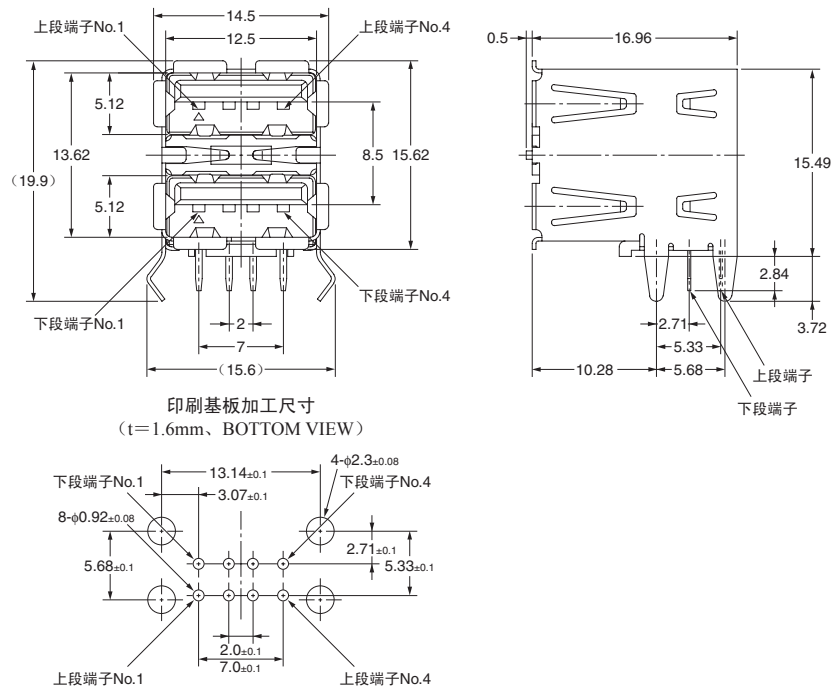
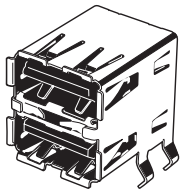
XM7A-0442

A型 1段

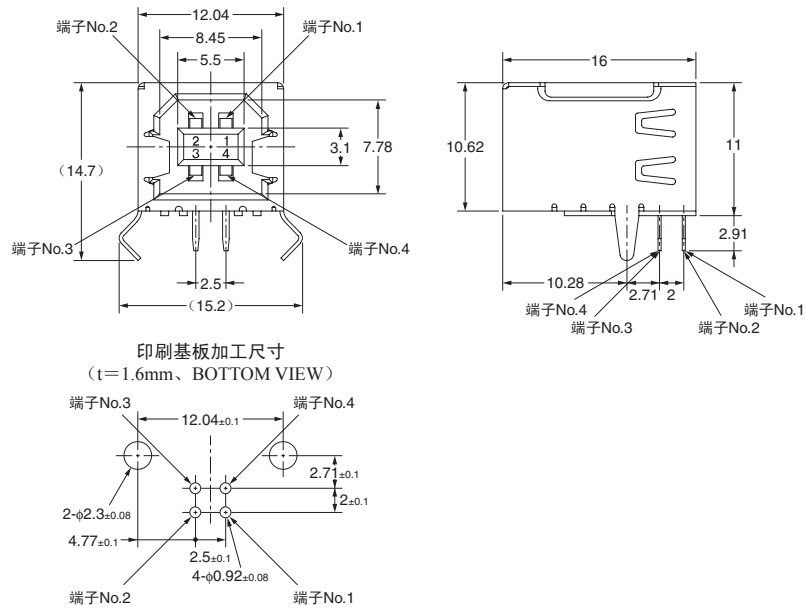
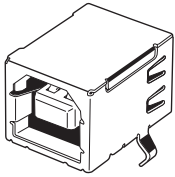


XM7A-0442-A

A型 2段

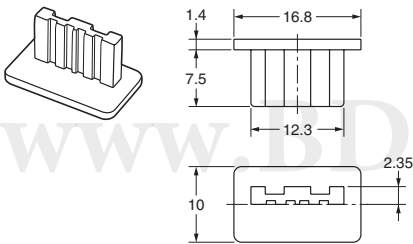


XM7B-0442  
B型

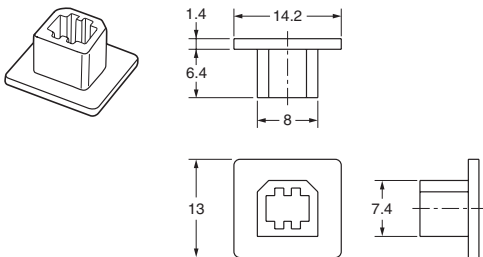


### ■ 附件（另售）（单位：mm）

- 防尘罩（XM7A插座 1段用）  
XM7Z-0001（A型）



- 防尘罩（XM7B插座用）  
XM7Z-0002（B型）



### 性能/材质

使用温度范围	-40~+60℃
材质	聚乙烯树脂

型号	适用连接器	最小包装单位 (个)
XM7Z-0001	XM7A (1段)	50
XM7Z-0002	XM7B	

注. 2段型不能使用。

### ■ 请正确使用

#### 使用注意事项

#### ● 自动焊接

关于自动焊接条件（喷流式）

- (1) 焊接温度 250±5℃
- (2) 连续焊接时间 5±1秒以内