

摘要：介绍了 IR2110 的内部结构和特点，高压侧悬浮驱动的原理和自举元件的设计。针对 IR2110 的不足提出了几种扩展应用的方案，并给出了应用实例。

关键词：悬浮驱动；栅电荷；自举；绝缘门极

1 引言

在功率变换装置中，根据主电路的结构，其功率开关器件一般采用直接驱动和隔离驱动两种方式。采用隔离驱动方式时需要将多路驱动电路、控制电路、主电路互相隔离，以免引起灾难性的后果。隔离驱动可分为电磁隔离和光电隔离两种方式。

光电隔离具有体积小，结构简单等优点，但存在共模抑制能力差，传输速度慢的缺点。快速光耦的速度也仅几十 kHz。

电磁隔离用脉冲变压器作为隔离元件，具有响应速度快（脉冲的前沿和后沿），原副边的绝缘强度高， dv/dt 共模干扰抑制能力强。但信号的最大传输宽度受磁饱和特性的限制，因而信号的顶部不易传输。而且最大占空比被限制在 50%。而且信号的最小宽度又受磁化电流所限。脉冲变压器体积大，笨重，加工复杂。

凡是隔离驱动方式，每路驱动都要一组辅助电源，若是三相桥式变换器，则需要六组，而且还要互相悬浮，增加了电路的复杂性。随着驱动技术的不断成熟，已有多种集成厚膜驱动器推出。如 EXB840/841、EXB850/851、M57959L/AL、M57962L/AL、HR065 等等，它们均采用的是光耦隔离，仍受上述缺点的限制。

美国 IR 公司生产的 IR2110 驱动器。它兼有光耦隔离（体积小）和电磁隔离（速度快）的优点，是中小功率变换装置中驱动器件的首选品种。

2 IR2110 内部结构和特点

IR2110 采用 HVIC 和闩锁抗干扰 CMOS 制造工艺，DIP14 脚封装。具有独立的低端和高端输入通道；悬浮电源采用自举电路，其高端工作电压可达 500V， $dv/dt = \pm 50V/ns$ ，15V 下静态功耗仅 116mW；输出的电源端（脚 3，即功率器件的栅极驱动电压）电压范围 10 ~ 20V；逻辑电源电压范围（脚 9）5 ~ 15V，可方便地与 TTL，CMOS 电平相匹配，而且逻辑电源地和功率地之间允许有 $\pm 5V$ 的偏移量；工作频率高，可达 500kHz；开通、关断延迟小，分别为 120ns 和 94ns；图腾柱输出峰值电流为 2A。

IR2110 的内部功能框图如图 1 所示。由三个部分组成：逻辑输入，电平平移及输出保护。如上所述 IR2110 的特点，可以为装置的设计带来许多方便。尤其是高端悬浮自举电源的成功设计，可以大大减少驱

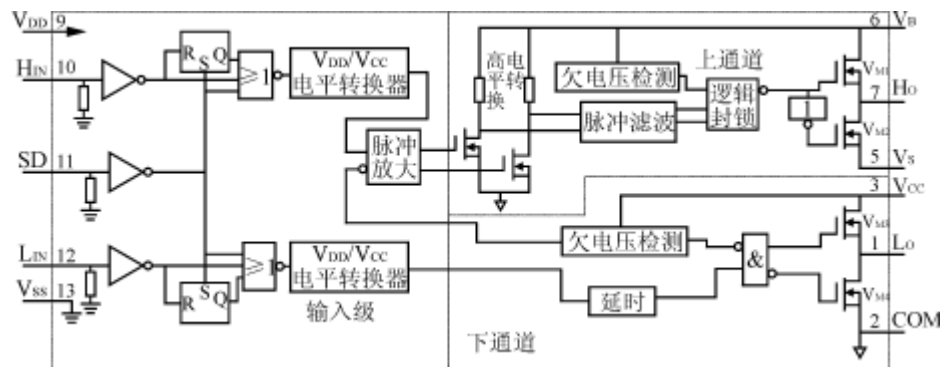


图 1 IR2110 的内部功能框图

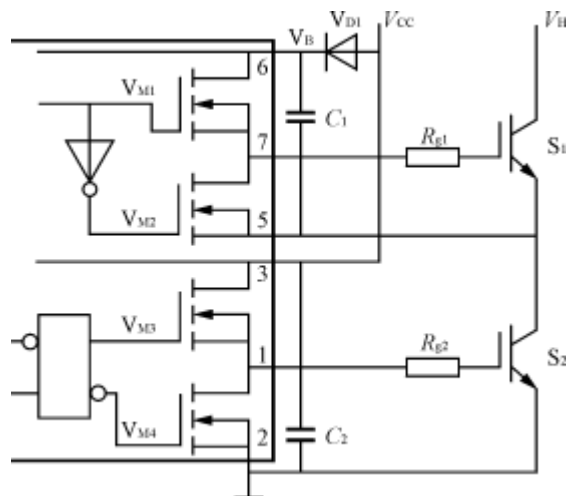


图 2 半桥驱动电路

动电源的数目，三相桥式变换器，仅用一组电源即可。

3 高压侧悬浮驱动的自举原理

IR2110 用于驱动半桥的电路如图 2 所示。图中 C1、VD1 分别为自举电容和二极管，C2 为 VCC 的滤波电容。假定在 S1 关断期间 C1 已充到足够的电压 ($V_{C1} = V_{CC}$)。当 HIN 为高电平时 VM1 开通，VM2 关断，VC1 加到 S1 的门极和发射极之间，C1 通过 VM1，Rg1 和 S1 门极栅极电容 Cgc1 放电，Cgc1 被充电。此时 VC1 可等效为一个电压源。当 HIN 为低电平时，VM2 开通，VM1 断开，S1 栅电荷经 Rg1、VM2 迅速释放，S1 关断。经短暂的死区时间 (t_d) 之后，LIN 为高电平，S2 开通，VCC 经 VD1，S2 给 C1 充电，迅速为 C1 补充能量。如此循环反复。

4 自举元器件的分析与设计

如图 2 所示自举二极管 (VD1) 和电容 (C1) 是 IR2110 在 PWM 应用时需要严格挑选和设计的元器件，应根据一定的规则进行计算分析。在电路实验时进行一些调整，使电路工作在最佳状态。

4.1 自举电容的设计

IGBT 和 PM (POWERMOSFET) 具有相似的门极特性。开通时,需要在极短的时间内向门极提供足够的栅电荷。假定在器件开通后,自举电容两端电压比器件充分导通所需要的电压 (10V, 高压侧锁定电压为 8.7/8.3V) 要高;再假定在自举电容充电路径上有 1.5V 的压降(包括 VD1 的正向压降);最后假定有 1/2 的栅电压(栅极门槛电压 VTH 通常 3~5V) 因泄漏电流引起电压降。综合上述条件,此时对应的自举电容可用下式表示:
 $C1 = (1)$

工程应用则取 $C1 > 2Qg / (VCC - 10 - 1.5)$ 。

例如 FUJI 50A/600V IGBT 充分导通时所需要的栅电荷 $Qg = 250nC$ (可由特性曲线查得), $VCC = 15V$, 那么

$$C1 = 2 \times 250 \times 10^{-9} / (15 - 10 - 1.5) = 1.4 \times 10^{-7} F$$

可取 $C1 = 0.22 \mu F$ 或更大一点的,且耐压大于 35V 的钽电容。

4.2 悬浮驱动的最宽导通时间 $t_{on(max)}$ 当最长的导通时间结束时,功率器件的门极电压 V_{ge} 仍必须足够高,即必须满足式 (1) 的约束关系。不论 PM 还是 IGBT, 因为绝缘门极输入阻抗比较高,假设栅电容 (C_{ge}) 充电后,在 $VCC = 15V$ 时有 $15 \mu A$ 的漏电流 (I_{g0s}) 从 $C1$ 中抽取。仍以 4.1 中设计的参数为例, $Qg = 250nC$,
 $U = VCC - 10 - 1.5 = 3.5V$, $Q_{avail} = U \times C = 3.5 \times 0.22 = 0.77 \mu C$ 。则过剩电荷 $Q = 0.77 - 0.25 = 0.52 \mu C$,
 $U_c = Q/C = 0.52 / 0.22 = 2.36V$, 可得 $U_c = 10 + 2.36 = 12.36V$ 。由 $U = U_c$ 及栅极输入阻抗 $R_{in} = 1M$ 可求出 t (即 $t_{on(max)}$), 由 $t = RC \ln U/U_c$ 可求出

$$t_{on(max)} = 106 \times 0.22 \times 10^{-6} \ln 1.236 = 46.6ms$$

4.3 悬浮驱动的最窄导通时间 $t_{on(min)}$

在自举电容的充电路径上,分布电感影响了充电的速率。下管的最窄导通时间应保证自举电容能够充足够的电荷,以满足 C_{ge} 所需要的电荷量再加上功率器件稳态导通时漏电流所失去的电荷量。因此从最窄导通时间 $t_{on(min)}$ 考虑,自举电容应足够小。

综上所述,在选择自举电容大小时应综合考虑,既不能太大影响窄脉冲的驱动性能,也不能太

高压悬浮驱动器 IR2110 的原理和扩展应用

()

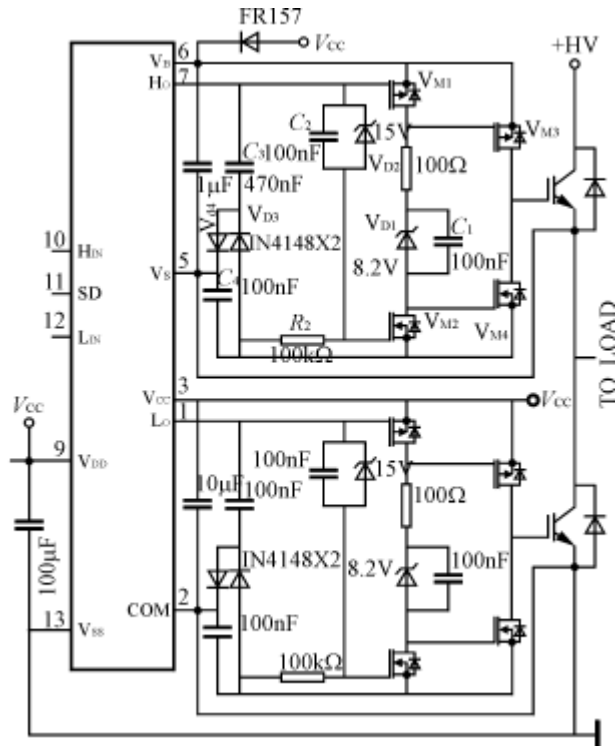


图 3 具有负偏压的 IR2110 驱动电路

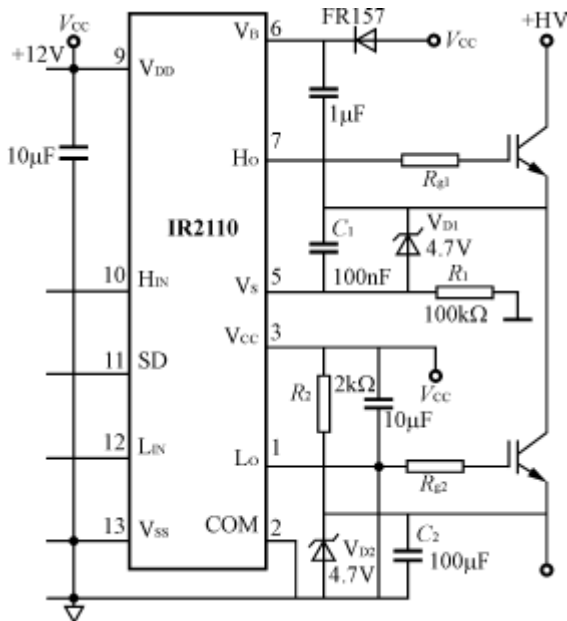


图 4 简单负偏压产生电路

小而影响宽脉冲的驱动要求。从功率器件的工作频率、开关速度、门极特性进行选择，估算后经调试而定。

4.4 自举二极管的选择

自举二极管是一个重要的自举器件，它应能阻断直流干线上的高压，二极管承受的电流是栅极电荷与开关频率之积。为了减少电荷损失，应选择反向漏电流小的快恢复二极管。 51R2110 的扩展应用

单从驱动 PM 和 IGBT 的角度考虑，均不需要栅极负偏置。Vge=0，完全可以保证器件正常关断。但在有些情况下，负偏置是必要的。这是因为当器件关断时，其集电极 - 发射极之间的 dv/dt 过高时，将通过集电极 - 栅极之间的（密勒）电容以尖脉冲的形式向栅极馈送电荷，使栅极电压升高，而 PM，IGBT 的门槛电压通常是 3~5V 左右，一旦尖脉冲的高度和宽度达到一定的水平，功率器件将会误导通，造成灾难性的后果。而采用栅极负偏置，可以较好地解决这个问题。 5.1 具有负偏压的 IR2110 驱动电路

电路如图 3 所示。高压侧和低压侧的电路完全相同。每个通道分别用了两只 N 沟道和两只 P 沟道的 MOSFET。VD2、C2、R2 为 VM2 的栅极耦合电路，C3、C4、VD3、VD4 用于将 HO（脚 7）输出的单极性的驱动信号转换为负的直流电压。当 VCC=15V 时，C4 两端可获得约 10V 的负压。

5.2 简单负偏压 IR2110 驱动电路

电路如图 4 所示。高压侧的负偏压由 C1，VD1，R1 产生，R1 的平均电流应不小于 1mA。不同的 HV 可选择不同的电阻值，并适当考虑其功耗。低压侧由 VCC，R2，C2，VD2 产生。两路负偏置约为 -4.7V。可选择小电流的齐纳二极管。

在图 3 所示电路中，VM1~VM4 如选择合适的 MOSFET，也能同时达到扩展电流的目的，起到产生负偏置和扩展电流二合一的功能。

6 应用实例

一台 2kW，三相 400Hz，115V/200V 的变频电源。单相 50Hz，220V 输入，逆变桥直流干线 HV 300V，开关频率 fs=13.2kHz。功率模块为 6MBI25L060，用三片 IR2110 作为驱动电路，共用一组 15V 的电源。主电路如图 5 所示。控制电路由 80C196MC 构成的最小系统组成。图 6 为 IR2110 高压侧输出的驱动信号，图 7 为其中一相的输出波形。

7 结语

IR2110 是一种性能比较优良的驱动集成电路。无需扩展可直接用于小功率的变换器中，使电路更加紧凑。在应用中如需扩展，附加硬件成本也不高，空间增加不大。然而其内部高侧和低侧通道

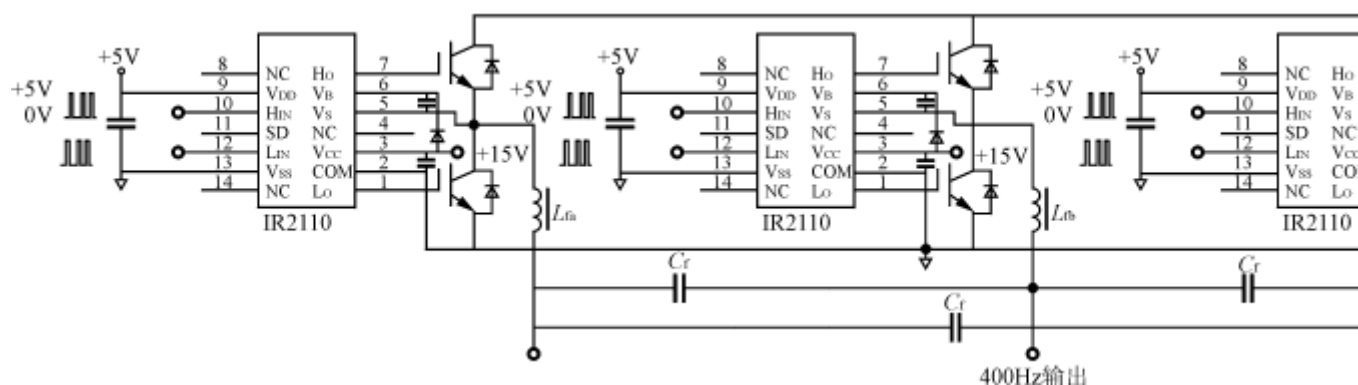


图 5 应用实例

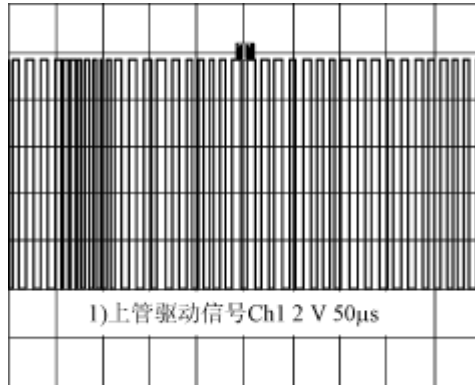


图 6 IR2110 高压侧输出驱动信号

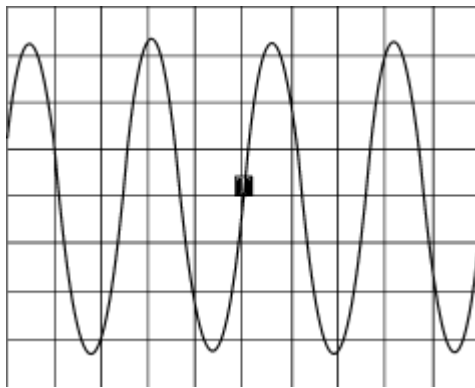


图 7 变频电源其中一相输出波形 (50V/DIV)

分别有欠压封锁保护功能，但与其它驱动集成电路相比，保护功能略显不足，可以通过其它保护措施加以弥补。